


Гүйцэтгэгч		 "ИНТЕЛЛЕКТ ТАУЭР" ХХК-ийн захирал	Г.Оюуншигалаг
Ардан шугаал			
БОЛОВСРУУЛСАН:		Гарын үсэг	

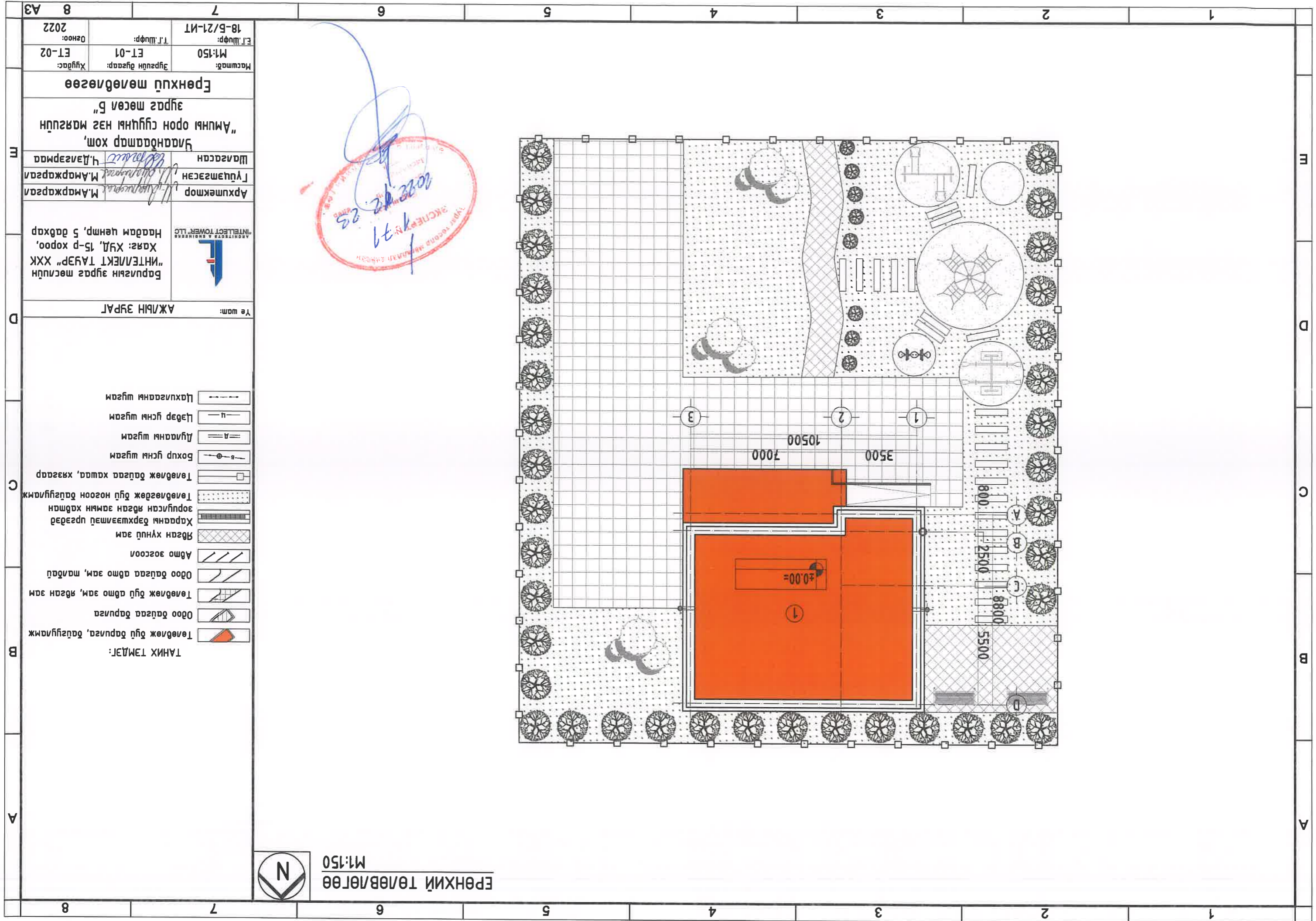
БОЛОВСРУУЛСАН:

Шуфр: 18-Б/21-ИТ

АЖИЛЫН ЗҮРЭГ

# АМИНЫ ОРОН СУУЦНЫ НЭГ МАРГИЙН ЗҮРАГ ТӨСӨЛ-Б





8	7	6	5	4	3	2	1
А3	8	7	6	5	4	3	2
2022	18-Б/21-ИТ	М1-150	Э.Т.Шуур: 18-Б/21-ИТ Т.Т.Шуур: М1-150 Огноо: 2022 Хугацаа: ET-01 ET-02 Масштаб:				
Ерөнхий төлөвлөгөө "Амгын орон сууцны нэг маргуун Улаанбаатар хот, Улаанбаатар хот, Ч.Давсрамаа Архитектор М.Амаржаргал Түүшмэлчсэн М.Амаржаргал Шагсаан Ч.Давсрамаа							
Барууны зурас төслийн "ИНТЕЛЕКТ ТАУЭР" ХХК Хаяг: ХУД, 15-р хороо, Навдам чөлр, 5 дахьар ИНТЕЛЕКТ ТOWER LLC							
АЖЛЫН ЗУРАГ Ye шам:							
<b>ТАНИХ ТЭМДЭГ:</b> Төвлөж буй барууга, бэлгүлэмж Төвлөж буй авто зам, явдан зам Төвлөж буй авто зам, талбай Өдөө бэлгэц Авто зогсоол Явган хүний зам Харангын бархэмэлт цэвэрлэгч зорчилсан явган замын хадгана Төвлөж буй ногоон бэлгүлэмж Төвлөж буй хашаа, хэзгэр Бохир усны шугам Дулааны шугам Цэвэр усны шугам Цахилгааны шугам							
8	7	6	5	4	3	2	1


 М1:150  
 ЕРӨНХИЙ ТӨЛӨВЛӨГӨӨ





<p>8 А3</p>	<p>7</p> <p>18-Б/21-ИТ E.T. Шифр: M1:150 Масштаб: ЭТ-02 Хүндэт: ЭТ-02 Огноо: 2022</p>	<p>6</p> <p>4 м 6 м 4.9 м 2 м 4.05 184.61 37.65 25 м</p>	<p>5</p> <p>Ласгийн долон тоглоомын мөхөөрмж Гадна эргэлтүүлэг Тарьмал мод Гадна сандал Эсний малдай Авто машинны зам Явган хүний зам Чулуун хадгаан моо шүрхээ</p>	<p>4</p>	<p>3</p>	<p>2</p>	<p>1</p>	<p>1</p> <p>ОТ/ЛОА 1-1</p> <p>ОТ/ЛОА 2-2</p> <p>ОТ/ЛОА 3-3</p>
<p>8</p>	<p>7</p> <p>Улаанбаатар хом, "Амгын орон сууцны нэг мажид" зурга мөсөл Б" ЗОУ ХЭМЖЭЭ, ТОХИЖИЛТ</p> <p>Шалгасан Архитектор Гүйцэтгэсэн М.Амаржаргал М.Амаржаргал</p> <p>Ч.Дэлгэрдмаа</p> <p>АЖЛЫН ЭВРАТ</p> <p>Яе шам:</p>	<p>6</p> <p>Ажлын моо хэмжээ</p>	<p>5</p>	<p>4</p>	<p>3</p>	<p>2</p>	<p>1</p>	<p>1</p> <p>ТАНИХ ТЭМДЭГ:</p> <ul style="list-style-type: none"> <li>Төвлөж буй барилга, байгууламж</li> <li>Одоо байгаа барилга</li> <li>Төвлөж буй авто зам, явган зам</li> <li>Одоо байгаа авто зам, малдай</li> <li>Авто зогсоол</li> <li>Явган хүний зам</li> <li>Харамны бархэмэлт үргэдд зориулсан явган зам, хадгаан</li> <li>Төвлөгөөж буй ногоон байгууламж</li> <li>Төвлөж байгаа хашаа, хязгаар</li> <li>Бохир усны шугам</li> <li>Дулааны шугам</li> <li>Цэвэр усны шугам</li> <li>Цахилгааны шугам</li> </ul> <p>“ИНТЕЛИКТ ТАСАР” ХХК Хаяг: ХҮД, 15-р хороо, Наадам центр, 5 багхар ARCHITECT TOWER LLC</p> <p>Барилгын зурга мөсөлийн Хаяг: ХҮД, 15-р хороо, Наадам центр, 5 багхар</p> <p>2022-12-28 1-31</p>



Төмөр хашаа	Д/а	НЭР	ХЭМЖЭЭ		МАТЕРИАЛ	ТОО	ШУРХЭЗ	НУМ
			Хөндлөн туйлаас-1 /25x50x25x2/	Босоо туйлаас-2				
			2	3				
1	Босоо туйлаас-1 /25x50x25x2/	НЭР	ХЭМЖЭЭ	L=1175	МАТЕРИАЛ	ТОО	ШУРХЭЗ	НУМ
2	Босоо туйлаас-2	НЭР	ХЭМЖЭЭ	L=1050	МАТЕРИАЛ	ТОО	ШУРХЭЗ	НУМ
3	Хөндлөн туйлаас-1 /25x50x25x2/	НЭР	ХЭМЖЭЭ	L=2500, L=2450	МАТЕРИАЛ	ТОО	ШУРХЭЗ	НУМ
						2	18	4960
						2	2	277
								552

ЭГ.Шуфр: 18-Б/21-ИТ  
 Масштаб: М1:50  
 Т.Шуфр: ET-02\*  
 Хугаца: ET-02  
 Огноо: 2022

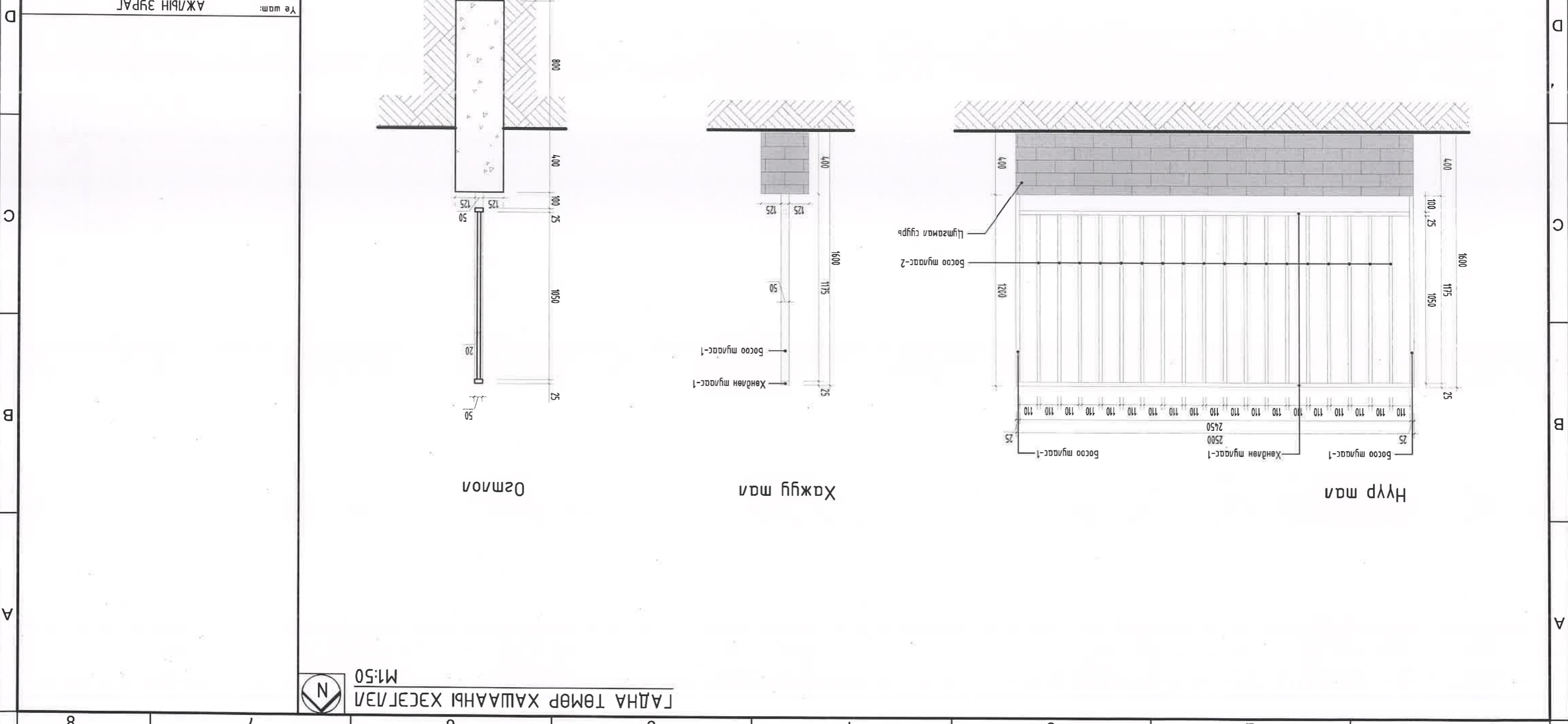
Архитектор: М.Амаржаргал  
 Гүйцэтгэгч: М.Амаржаргал  
 Шагсаан: Ч.Лангэрмаа

Улаанбаатар хот, "Амны орон сүүлийн нэг мэргэжлийн зурга мөсөл Б" Гадна төмөр хашааны хэсэг

Инженер "ИНТЕЛЛЕКТ ТЭЧЭР" ХХК  
 Хаяг: ХҮД, 15-р хороо, Хадам центр, 5 дахь багц

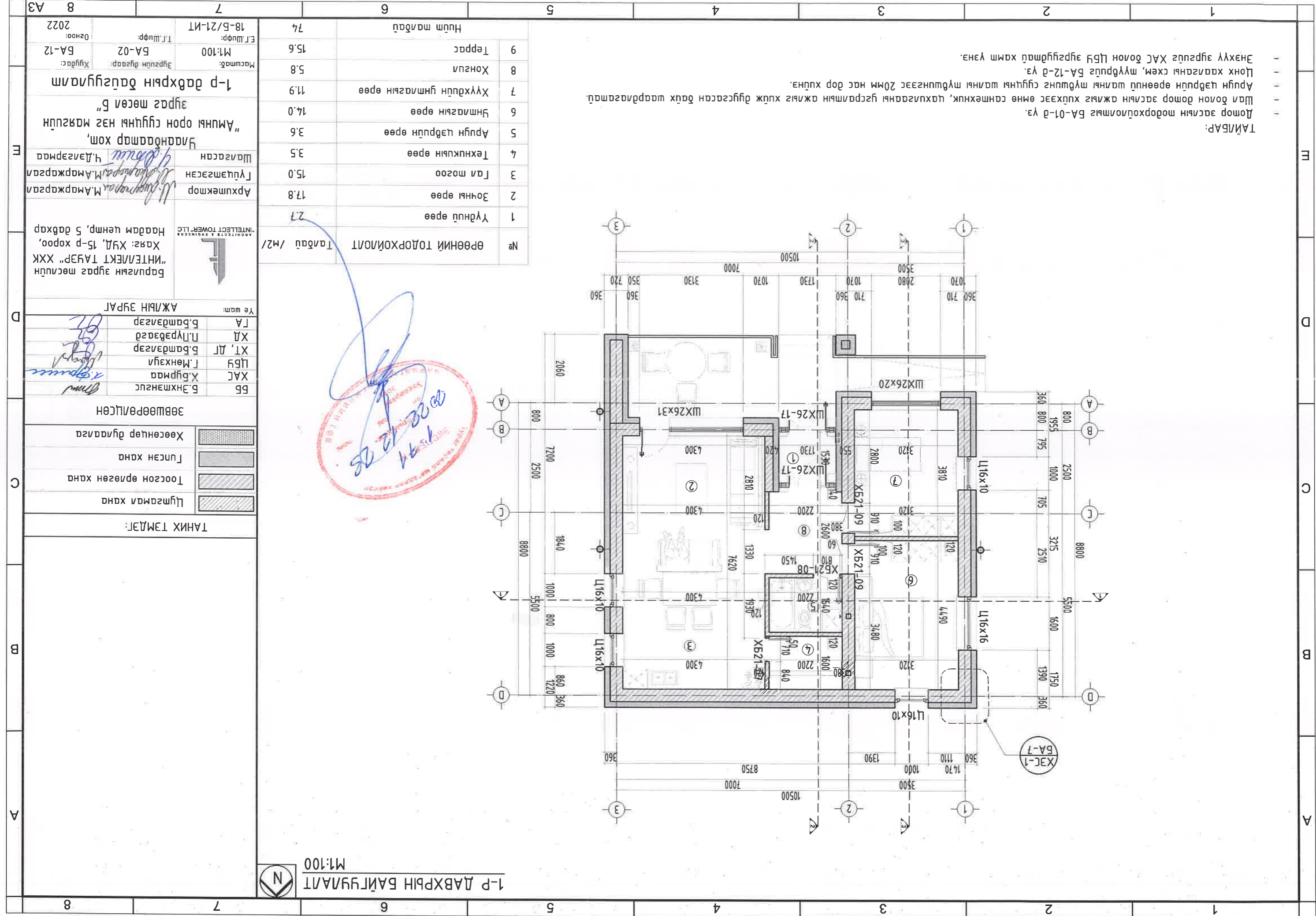
АЖИЙН ЗҮРГЭЛ

Ye шам: М1:50









№	Өрөөний тодорхойлолт	Талбай / м2
1	Үлдүүл өрөө	2.7
2	Зочны өрөө	17.8
3	Гал мээсэг	15.0
4	Техникийн өрөө	3.5
5	Ариун цэврийн өрөө	3.6
6	Уншлагын өрөө	14.0
7	Хүүхдийн гуншлагын өрөө	11.9
8	Хонгио	5.8
9	Террас	15.6

Барууны зургаас мөсөлийн "ИНТЕЛЛЕКТ ТАЧАР" ХХК-ийн Хяса: ХҮА, 15-р хороо, "ИНТЕЛЛЕКТ ТOWER" LLC-ийн Хаадам центр, 5 давхар

Архитектор: *М. Амаржаргал*  
 Гүйцэтгэгч: *М. Амаржаргал*  
 Шаарсан: *Ч. Давсрмаа*

Үндэсний төлөөлөгч: *Ч. Давсрмаа*

Техникийн тэмдэг:

	Цугамал хана
	Тоосгон өргөсөн хана
	Гүлсэн хана
	Хөөсөнцөр дугаарга

ББ: Б. Энхтэнцүл  
 ХАС: Х. Бурмаа  
 ЦБҮ: Г. Мөнхзул  
 ХТ, ДТ: Б. Давсрмаа  
 ХД: П. Лхувдэндорж  
 ГА: Б. Давсрмаа

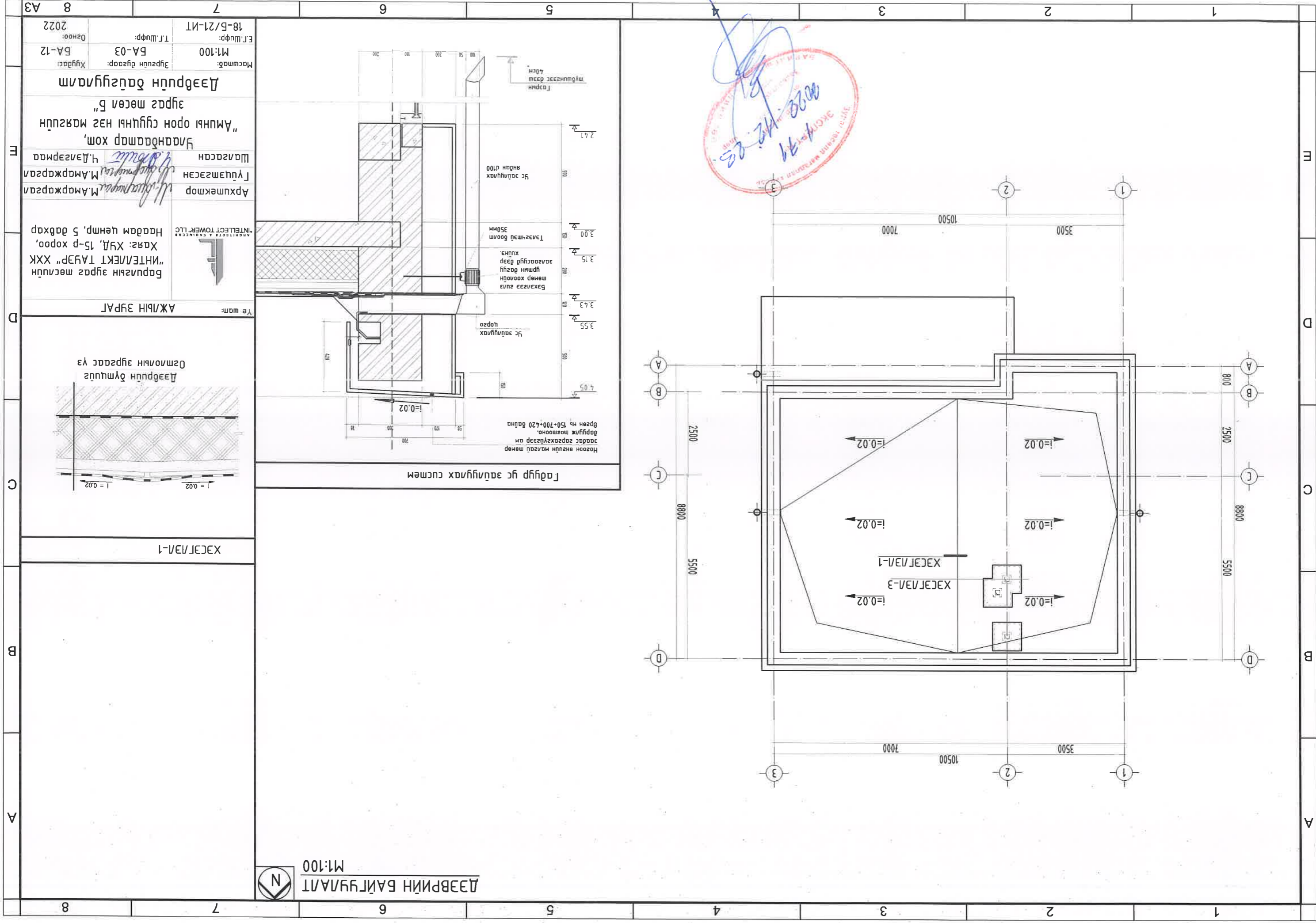
АЖИЫН ЗҮРГАЛ

Үе шам:

1-р ДАВХАРЫН БАЙГУУЛАЛТ  
 М1:100

ТАЙЛБАР:  
 Дотор заслын модорхойлолтыг БА-01-д үз.  
 Ша болон дотор заслын ажлыг хийхээс өмнө сантехник, цахилгааны гүсрэлтийн ажлыг хийж дуусгасан байх шаардлагатай.  
 Ариун цэврийн өрөөний шалны тусганыг сүүлийн шалны тусганыг 20мм нас дор хийнэ.  
 Цонх хаагчны схем, шүүрүүл BA-12-д үз.  
 Энхлүү зургууд ХАС болон ЦБҮ зургуудтай хамт үзнэ.





Handwritten signature and red circular stamp with text: **ЭХЭГ 1/3В-1**, **2022.02.03**, **М.Амаржаргал**

ДЭВРИЙН БАЙГУУЛАЛТ  
M1:100  
N

Масштаб: М1:100  
Эргүүлэн дүгээр: БА-03  
Хугацаа: БА-12  
Огноо: 2022

Архитектор: М.Амаржаргал  
Гүйцэтгэгч: М.Амаржаргал  
Шалбарсан: Ч.Дэлгэрмаа

“ИНТЕЛЛЕКТ ТАЧЕР” ХХК  
Хаяг: ХҮД, 15-р хороо,  
Хадам цөмр, 5 дотхор

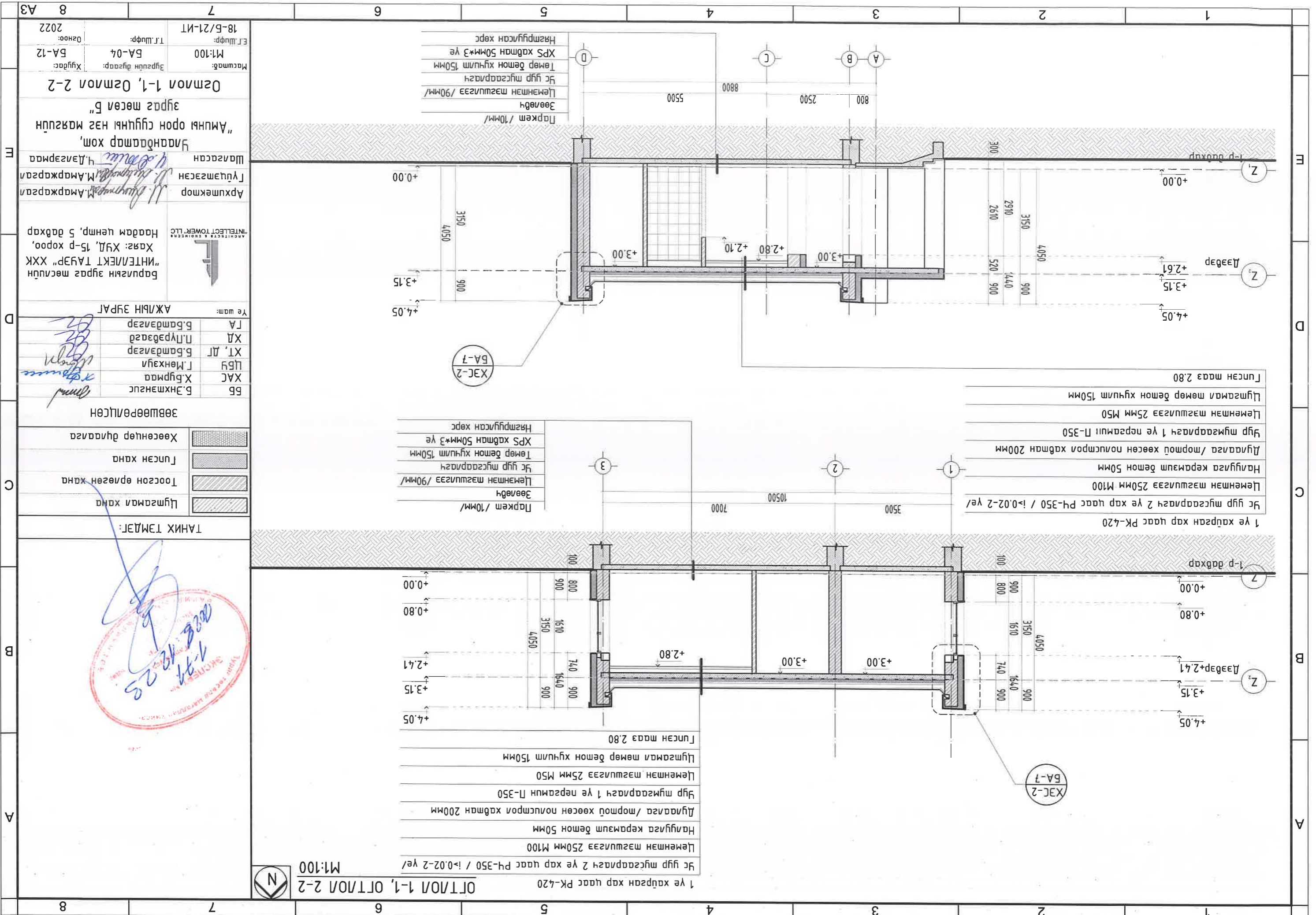
ИНТЕЛЛЕКТ АНГЫН ТӨӨРӨГ  
ARCHITECT & ENGINEERS

АЖИЙН ЭХРАГ  
Үе шам:

Дэврийн дүтгүүл  
Огшмлын эргээс үз

ХЭСЭГ 1/3В-1

8	7	6	5	4	3	2	1
A	B	C	D	E			



1-й каурган хар цаас РК-420  
 1-й каурган хар цаас РК-420  
 Цемэнт мэгшилгээ 250мм М100  
 Налууга керамзит бетон 50мм  
 Дугаалга /тормоц хөөсөн нолцсрол хавтан 200мм  
 Цур мугсаарлагч 1-й пергамин П-350  
 Цемэн мэгшилгээ 25мм М50  
 Цугамал мөмөр бетон хуучим 150мм  
 Гунсан мааз 2.80

1-й каурган хар цаас РК-420  
 Цур мугсаарлагч 2-й хар цаас РК-350 / i=0.02-2-й/  
 Цемэн мэгшилгээ 250мм М100  
 Налууга керамзит бетон 50мм  
 Дугаалга /тормоц хөөсөн нолцсрол хавтан 200мм  
 Цур мугсаарлагч 1-й пергамин П-350  
 Цемэн мэгшилгээ 25мм М50  
 Цугамал мөмөр бетон хуучим 150мм  
 Гунсан мааз 2.80

Паркет /10мм/  
 Зөөвөр  
 Цемэн мэгшилгээ /90мм/  
 Цур мугсаарлагч  
 Төмөр бетон хуучим 150мм  
 XPS хавтан 50мм\*3-йе  
 Нэгмүүлсэн хөрц

Паркет /10мм/  
 Зөөвөр  
 Цемэн мэгшилгээ /90мм/  
 Цур мугсаарлагч  
 Төмөр бетон хуучим 150мм  
 XPS хавтан 50мм\*3-йе  
 Нэгмүүлсэн хөрц

Цугамал хана	
Тоосгон өргөсөн хана	
Гунсан хана	
Хөөсөнцөр дугаалга	

БЭ	Б. Энхтэнгис	Б. Ажлын зураг
ХАС	Х. Бурмаа	
ЛБЭ	Г. Мөнхзүйл	
ХТ, ДТ	Б. Бамдэнзэр	
ХД	П. Лүрбэдэгд	
ГА	Б. Бамдэнзэр	

Барууны зурга мөсний "ИНТЕЛИКТ ТАСАР" ХХК  
 Хаяг: ХЗД, 15-р хороо,  
 Наадам чиглэл, 5 дугаар  
 ИНТЕЛИКТ ТАСАР LLC

Архитектор  
 Г. Мөнхзүйл, М. Амражаргал  
 Ч. Дэлгэрдмаа

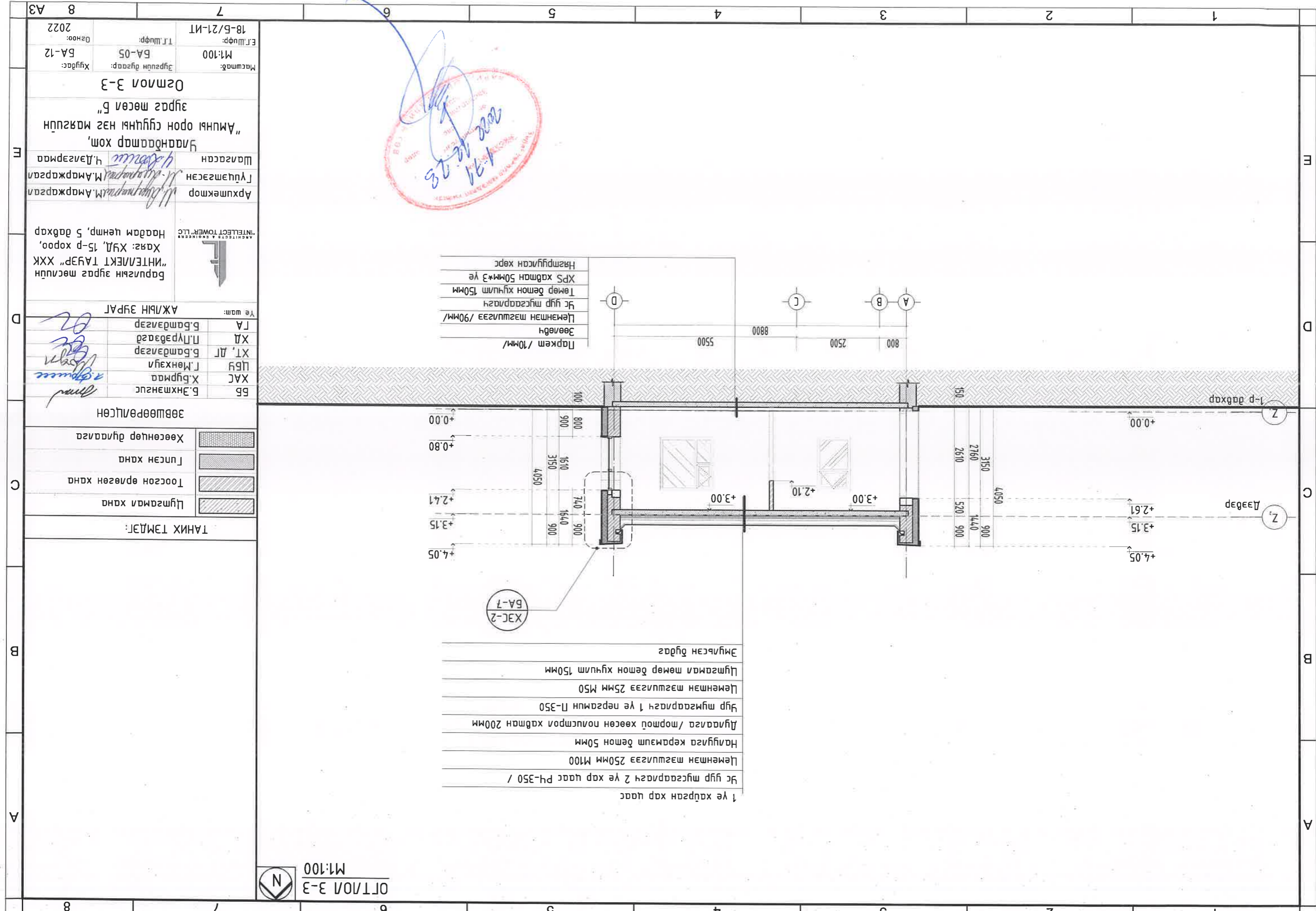
Улаанбаатар хот,  
 "Амны орон сууцны нэг мэдүүлэгч"  
 Ортлол 1-1, Ортлол 2-2

Масштаб: М1:100  
 Т.Г.Шуфф: БА-04  
 Хуудас: БА-12

Огноо: 2022  
 18-Б/21-ИТ







Ларкэм /10мм/	Зөөлөвч	Цементам мазуугаа /90мм/	Ц гур мусгаарлагч	Төмөр бетон хучуулм 150мм	XPS хавтан 50мм*3 үе	Нэмгүүлсэн хөрс
---------------	---------	--------------------------	-------------------	---------------------------	----------------------	-----------------

1 үе хайргач хар цаас	Ц гур мусгаарлагч 2 үе хар цаас PH-350 /	Цементам мазуугаа 250мм M100	Нагуулаа керамзит бетон 50мм	Агуулаага /тормой хөөсөн нолуцрол хавтан 200мм	Цур мусгаарлагч 1 үе пергамин П-350	Цементам мазуугаа 25мм M50	Цугсамаа төмөр бетон хучуулм 150мм	Эмүүлсэн дугаар
-----------------------	--	------------------------------	------------------------------	--	-------------------------------------	----------------------------	------------------------------------	-----------------

ОТ/01/01 3-3  
M1:100  
N

Масштаб: M1:100  
Эгзүүлэн дугаар: BA-05  
Т.Шифр: 18-Б/21-ИТ

Хуудас: BA-12  
Огноо: 2022

Осмон 3-3  
"Амнич орон сууцны нэг маргуун  
Зураг төсөл Б"

Архитектор: М.Амаржаргал  
Гууцмэгсэл: М.Амаржаргал  
Шалсагч: Ч.Дэлгэрмаа

Интеллектуал "ИНТЕЛЛЕКТ ТАУЭР" ХХК  
Хаяг: ХЗД, 15-р хороо,  
Надам ченр, 5 багцар

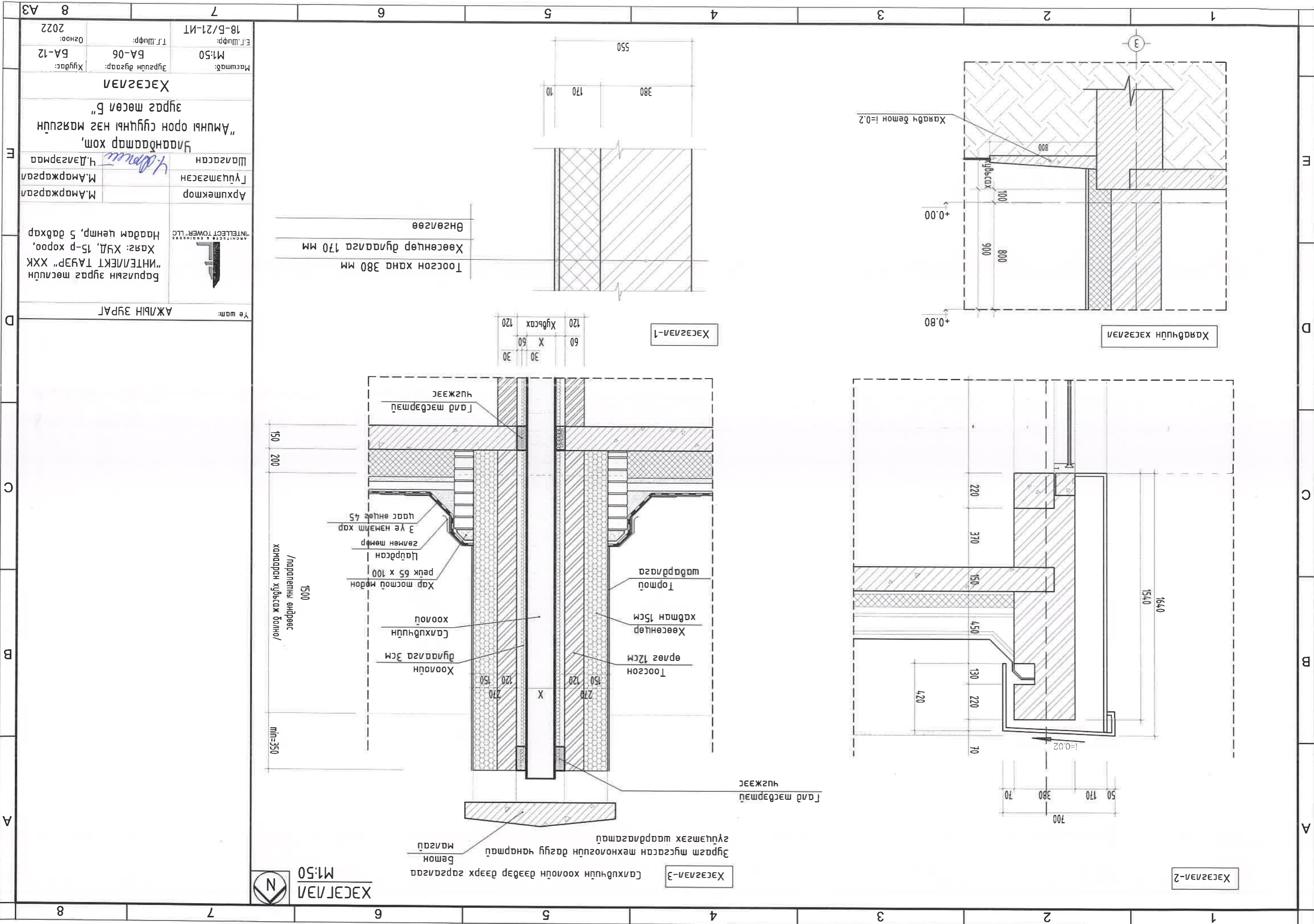
АЖ/ЫН ЗУРАГ

ББ	Б.Энхэнзүс
ХАС	Х.Бурмаа
ЦБҮ	Г.Мөнхзүйл
ХТ, ДТ	Б.Бамдагзар
ХД	П.Пүрэвдэл
ГА	Б.Бамдагзар

Зөвшөөрөлцсөн

Цугсамаа хана	
Тоосгон өргөсөн хана	
Гүлсэн хана	
Хөөсөнчөр дугаалаа	

ТАНИХ ТЭМДЭГ:



Хэсэг 1-2

Харьцуу хэсэг 1

Хэсэг 1-3

Хэсэг 1-1

Зургагч тусгаасан төхөөрөмжийн дагуу чанартай бетон /параллель өндрөөс хамгарсан хульсаж болно/

ХЭСЭГ 1/1  
M:1:50



30	30	60	120
X	X	X	X
30	60	120	120
Хульсаж	Хульсаж	Хульсаж	Хульсаж

Тоосгон хана 380 мм  
Хөөсөнцөр дугаалагч 170 мм  
Өнгөлсөө

АЖУУН ЗУРАГ

Архитектор: М.Амаржаргал  
Гууцмэгсэл: М.Амаржаргал  
Шалбарсан: Ч.Дэлгэрдмаа

Барилгын зургагч мөсөлийн "ИНТЕЛЛЕКТ ТАЧЕР" ХХК  
Хаяг: ХЯД, 15-р хороо, Наадам центр, 5 дахь хаяг

ИНТЕЛЛЕКТ ТАЧЕР ARCHITECT & ENGINEER

Масштаб: M:1:50  
Эргүүлэн дүгээр: БА-06  
Хульсаж: БА-12  
Т.Шуфр: 18-Б/21-ИТ  
Огноо: 2022

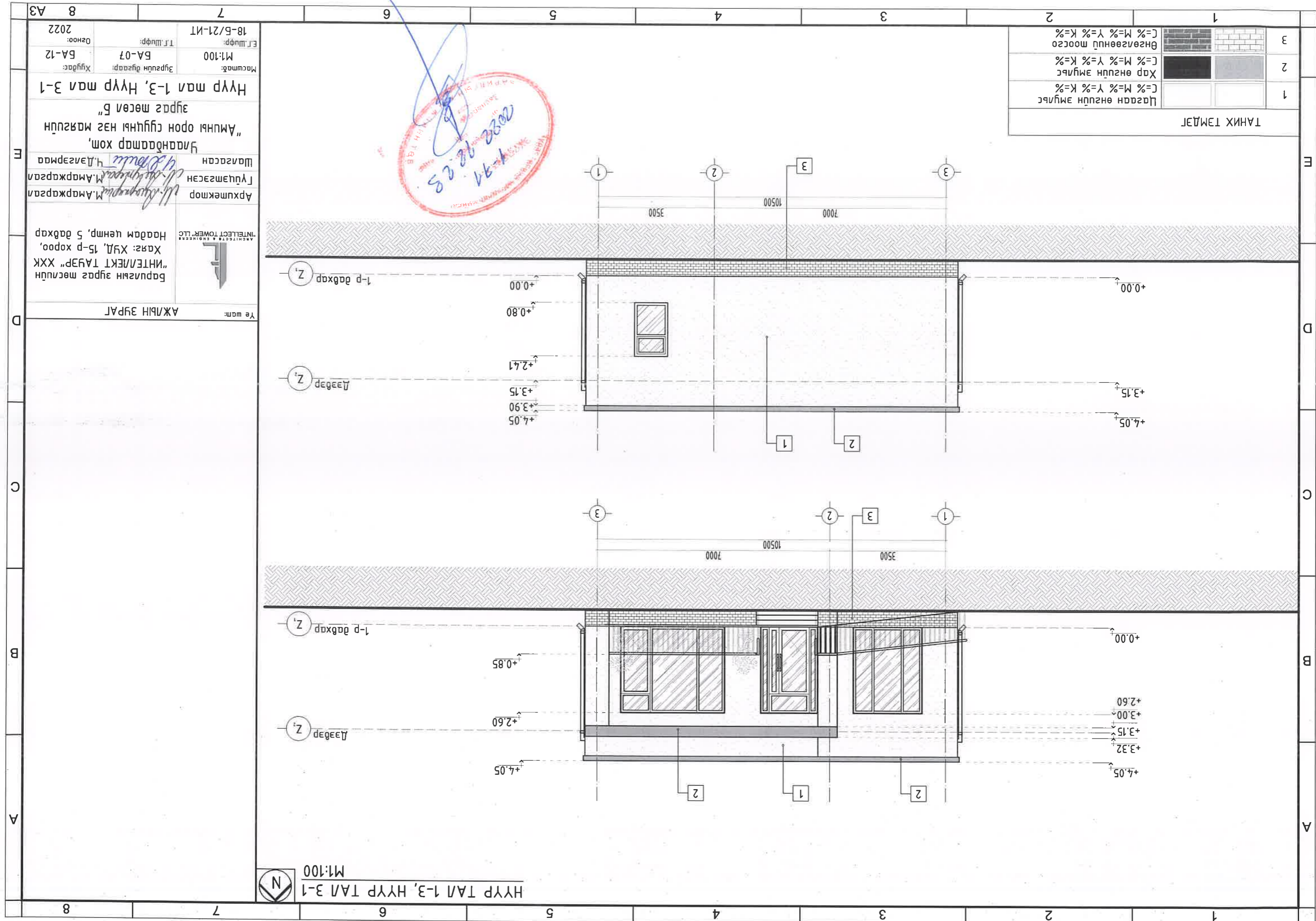
ХЭСЭГ 1/1  
зургагч мөсөл Б  
"Амунь орон сууцны нэг маягийн үйлдвэрлэл хөм, зургагч мөсөл Б"

1 2 3 4 5 6 7 8

8 7 6 5 4 3 2 1

E E D D C C B B A A





ТАНИХ ТЭМДЭГ

1	Цагаан өнгүүн эмгэлц	C% M=% Y=% K=%
2	Хар өнгүүн эмгэлц	C% M=% Y=% K=%
3	Өнгөгүй модоосго	C% M=% Y=% K=%

Н

М1:100

НҮҮР ТА/1-3, НҮҮР ТА/1 3-1

Аркумктор *М. Амаржаргал*  
 Гүйцэтгэгч *М. Амаржаргал*  
 Шаарсан *Ч. Давсрмаа*

Инженерийн зургааны хэргийн хэлтэс  
 "ИНТЕЛЛЕКТ ТАУЕР" ХХК  
 Хаяг: ХҮД, 15-р хороо,  
 Хадам үеийн, 5 дугаар

Инженерийн зургааны хэлтэс  
 "INTELLECT TOWER" LLC

Аркумктор *М. Амаржаргал*  
 Гүйцэтгэгч *М. Амаржаргал*  
 Шаарсан *Ч. Давсрмаа*

Масштаб: М1:100  
 Т.Т.Шууд: 18-Б/21-ИТ  
 Хугацаа: 2022

Масштаб: М1:100  
 Т.Т.Шууд: 18-Б/21-ИТ  
 Хугацаа: 2022

Аркумктор *М. Амаржаргал*  
 Гүйцэтгэгч *М. Амаржаргал*  
 Шаарсан *Ч. Давсрмаа*

Инженерийн зургааны хэлтэс  
 "ИНТЕЛЛЕКТ ТАУЕР" ХХК  
 Хаяг: ХҮД, 15-р хороо,  
 Хадам үеийн, 5 дугаар

Инженерийн зургааны хэлтэс  
 "INTELLECT TOWER" LLC

Аркумктор *М. Амаржаргал*  
 Гүйцэтгэгч *М. Амаржаргал*  
 Шаарсан *Ч. Давсрмаа*

Масштаб: М1:100  
 Т.Т.Шууд: 18-Б/21-ИТ  
 Хугацаа: 2022

А3 8 7 6 5 4 3 2 1

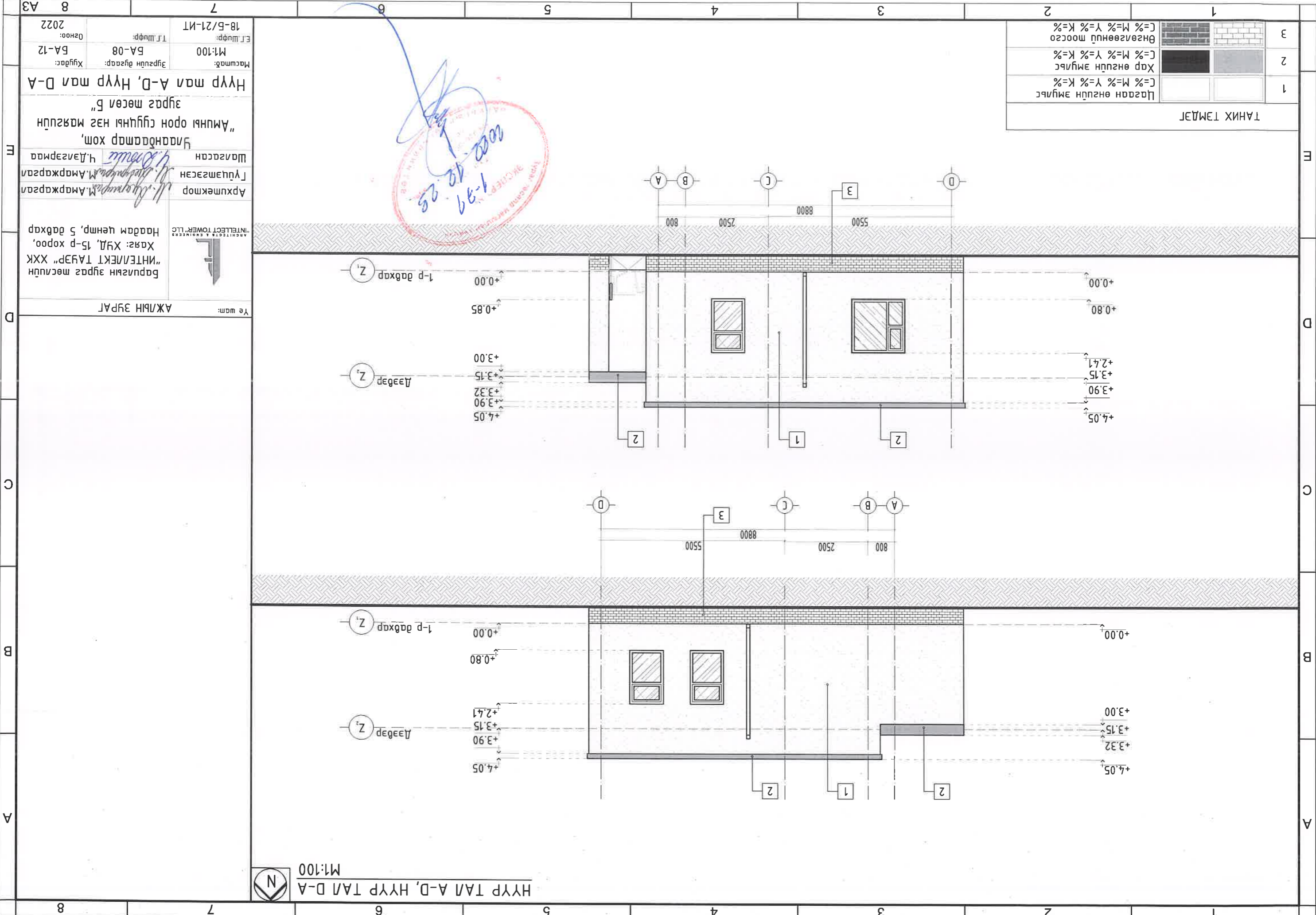
Е

Д

С

В

А

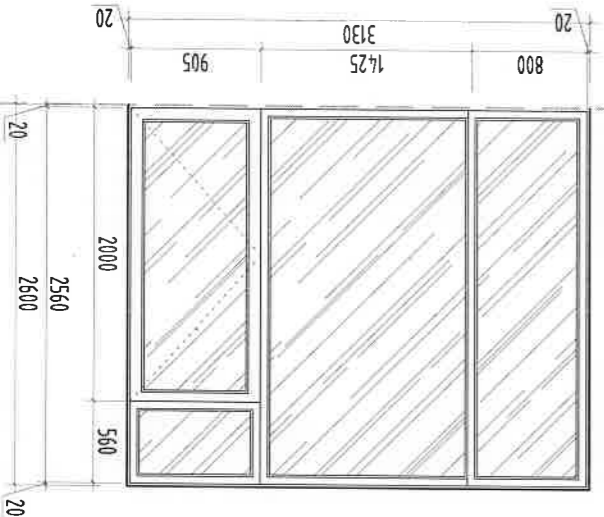
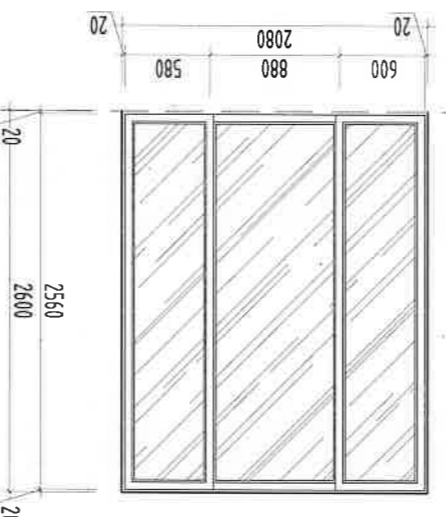
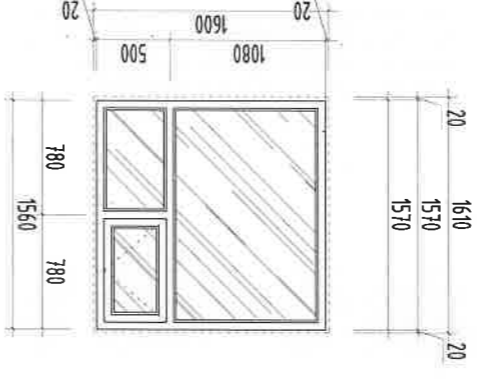
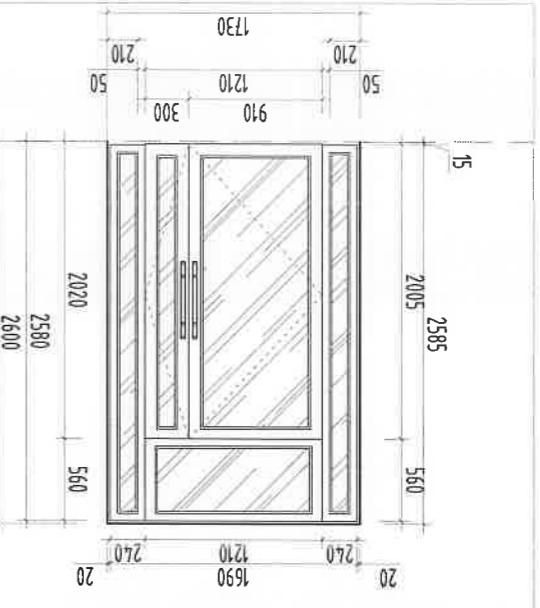
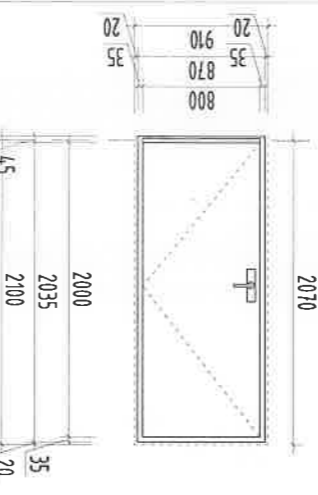
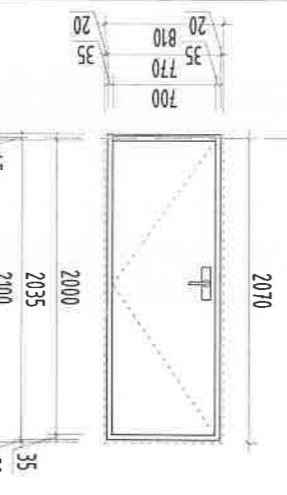
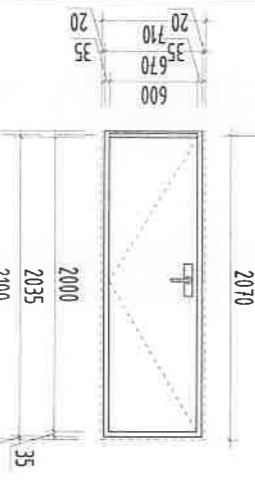


ТАНИХ ТЭМДЭГ	
1	Цэг М-%, Y-%, K-% Цагаан өнгүүн эмгэлц
2	Цэг М-%, Y-%, K-% Хар өнгүүн эмгэлц
3	Цэг М-%, Y-%, K-% Өнгөсөөнүүд моортоо

Н  
M1:100  
HYPP TAA A-D, HYPP TAA D-A

Архитектор: *М. Амаржаргал*  
 Гүйцэтгэгч: *М. Амаржаргал*  
 Шагсаан: *Ч. Дэлгэрмаа*  
 Үнэмлэхүй хамтарч хом, "Амныч орон сууцны нэг маягийн зургаас мөсөл Б" HYPP ман А-Д, HYPP ман D-A  
 Масштаб: M1:100  
 Т.г.шифр: BA-08  
 Хугацаа: BA-12  
 Огноо: 2022  
 18-Б/21-ИТ  
 "ИНТЕЛЛЕКТ ТАВЭР" ХХК  
 Хаяг: ХҮД, 15-р хороо,  
 Хадам центр, 5 дөхөдөг  
 "INTELLECT TOWER" LLC



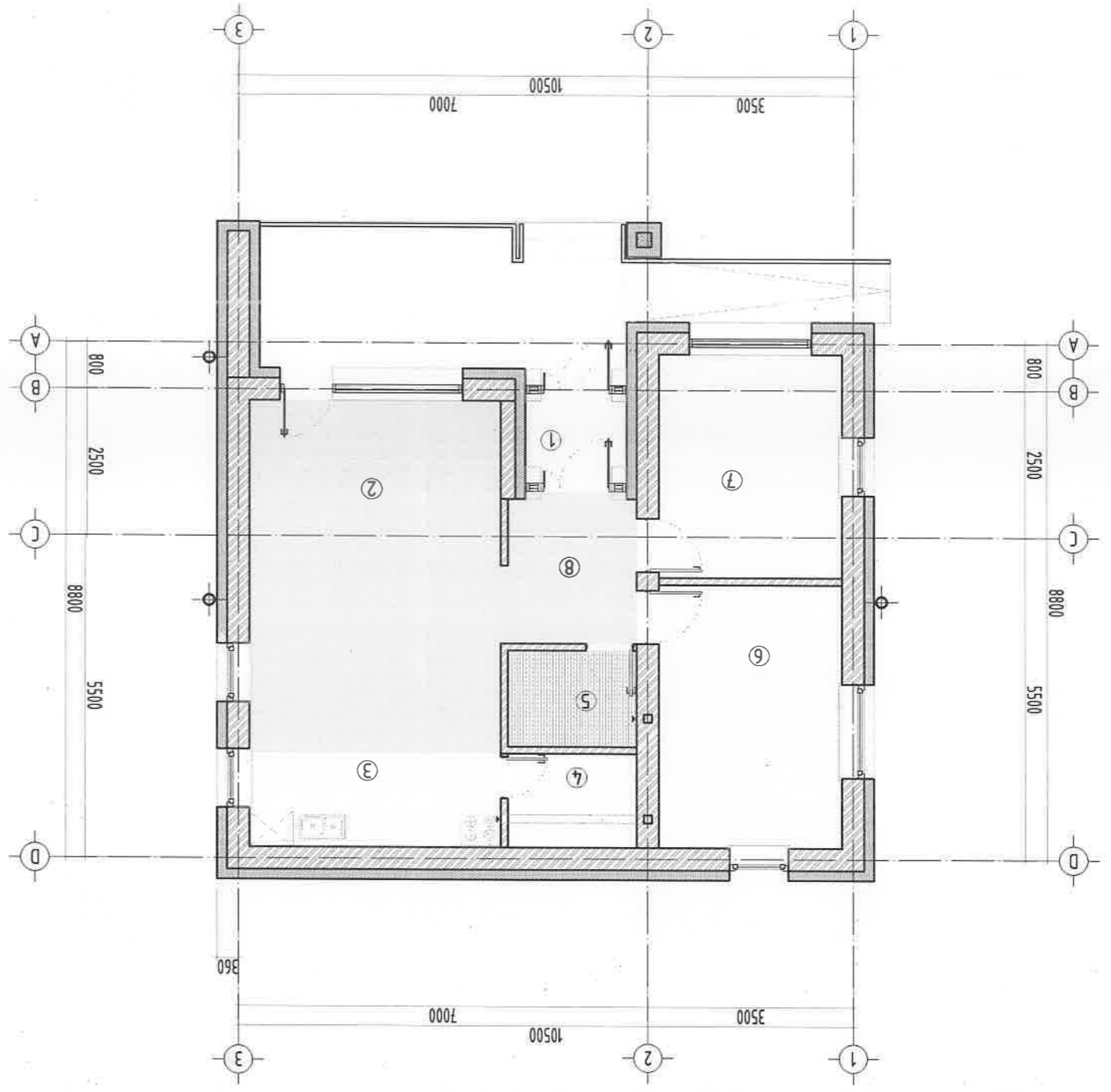
8	7	6	5	4	3	2	1
<p>ЦОНХ ХААЛГАГЧИЙН СХЕМ, ТҮҮВЭР</p> <p>Масштаб: М1:100 Т.Г.Шуфр: 18-Б/21-ИТ Огноо: 2022</p> <p>Хуудас: БА-12 Эргэлтийн дугаар: БА-09</p> <p>Цонх хаалганы схем, мүүвэр "Амгын орон сүүлийн нэг мэргэжлийн үйлчилгээний хөм, мүүвэр" Улаанбаатар хот, Шансаан Ч.Дэлгэрмаа Гууцмэгсэн М.Амаржаргал Архитектор М.Дорноговь М.Амаржаргал</p> <p>Интеллектуал ЭНГЭЛЭГ Хаяг: ХҮД, 15-р хороо, Барууны зүгээс мөсний "ИНТЕЛЛЕКТ ТАЧЕР" ХХК HAADAM ЧЕНТР, 5 ДАВХАР</p> <p>Үе шам: АЖЛЫН ЭҮРЭГ</p>	 <p>ШХ26x31 *1 Барууны нүхний хэмжээ 1610 x 1000 Цонхны өвдүүн хэмжээ 1570 x 960</p>	 <p>ШХ26x20 *1 Барууны нүхний хэмжээ 1610 x 1000 Цонхны өвдүүн хэмжээ 1570 x 960</p>	 <p>Ц16x16 *1 Барууны нүхний хэмжээ 1610 x 1000 Цонхны өвдүүн хэмжээ 1570 x 960</p>	 <p>ШХ26-17 *2 Хөнгөн цагаан мөнгөр ромбай шилэн хаалга Барууны нүхний хэмжээ 2600 x 1730 Хаалганы самбарын хэмжээ 2570 x 910/300</p>	 <p>ХБ21-09 *2 Дотор хаалга / Өмнүү модон самбартай / Барууны нүхний хэмжээ 2070 x 910 Хаалганы самбарын хэмжээ 2000 x 900</p>	 <p>ХБ21-08 *1 Дотор хаалга / Өмнүү модон самбартай / Барууны нүхний хэмжээ 2070 x 810 Хаалганы самбарын хэмжээ 2000 x 800</p>	 <p>ХБ21-07 *1 Дотор хаалга / Өмнүү модон самбартай / Барууны нүхний хэмжээ 2070 x 710 Хаалганы самбарын хэмжээ 2000 x 700</p>
8	7	6	5	4	3	2	1

ТАЙЛАГ:  
Барууны дүх цонхныг 82мм зузаантай хувцангар ромбай дах ба ШХ-үүд нь 5 давхар шилтэй дугаар нь 3 давхар шилтэй байна. Цонхны үндэрт захилга өгөхөө газар дээрээс хэмжээ өндөг үү.

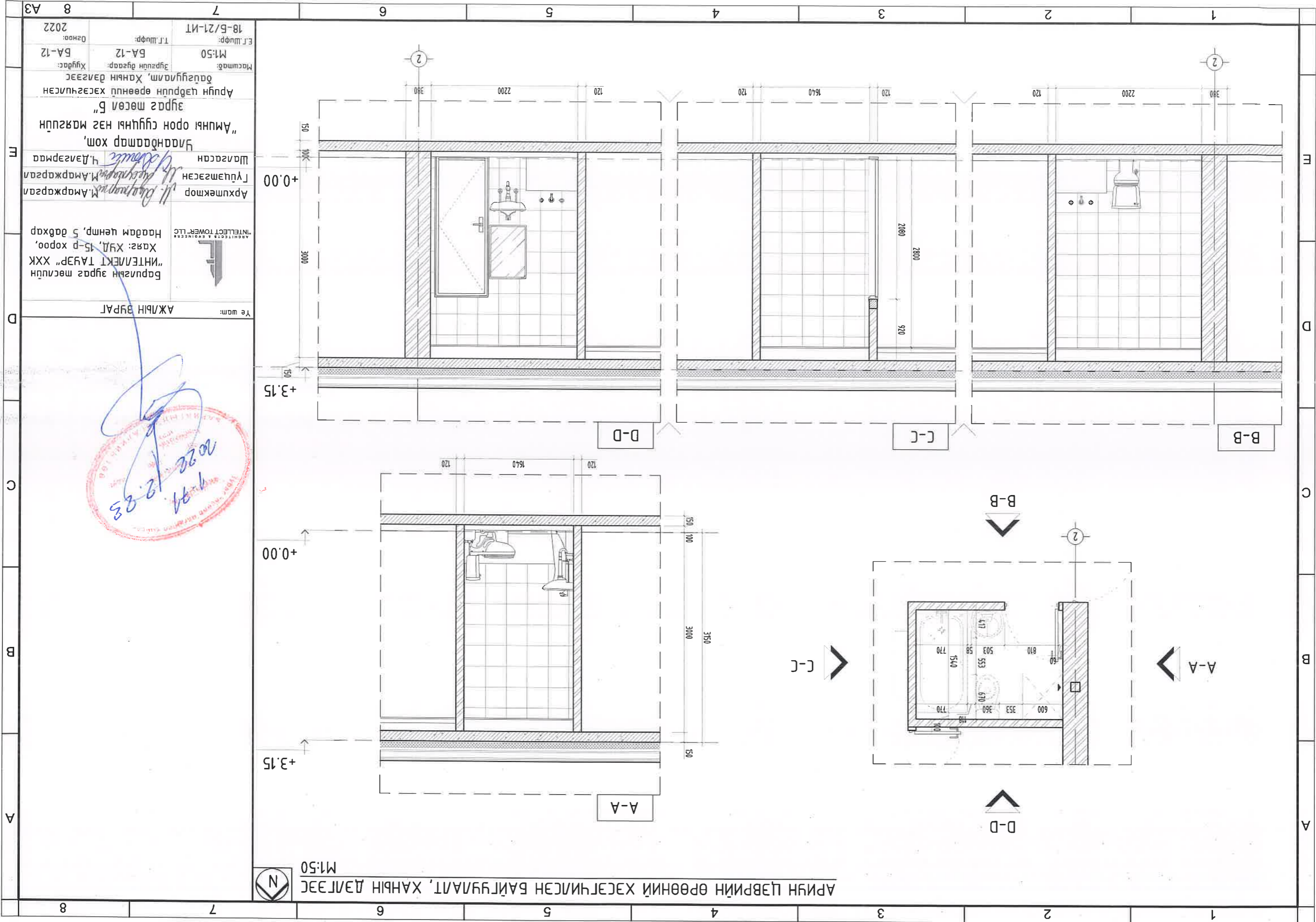
<p>8 А3</p>	<p>7</p> <p>Масштаб: М1:100 Эргүүлэн дугаар: БА-10 Хуудас: БА-12</p> <p>Огноо: 2022</p>	<p>6</p> <p>1-р давхрын шалны байгуулалт зургаас төсөл Б” “Амны орон сууцны нэг маргуйн Улаанбаатар хот, Ч.Дэлгэрмаа</p> <p>Архитектор: М.Амаржаргал Гууцмэсээн Шалсаар: Ч.Дэлгэрмаа</p> <p>Барилгын зургаас төслийн “ИНТЕЛЛЕКТ ТАУЭР” ХХК Хаяг: ХҮД, 15-р хороо, Наадам центр, 5 давхар “ИНТЕЛЛЕКТ ТOWER” LLC</p> <p>Үе шат: АЖЛЫН ЭУРАГ</p>	<p>5</p> <p>1-р дахрын шалны байгуулалт зургаас төсөл Б” “Амны орон сууцны нэг маргуйн Улаанбаатар хот, Ч.Дэлгэрмаа</p> <p>Архитектор: М.Амаржаргал Гууцмэсээн Шалсаар: Ч.Дэлгэрмаа</p> <p>Барилгын зургаас төслийн “ИНТЕЛЛЕКТ ТАУЭР” ХХК Хаяг: ХҮД, 15-р хороо, Наадам центр, 5 давхар “ИНТЕЛЛЕКТ ТOWER” LLC</p> <p>Үе шат: АЖЛЫН ЭУРАГ</p>	<p>4</p> <p>1-р дахрын шалны байгуулалт зургаас төсөл Б” “Амны орон сууцны нэг маргуйн Улаанбаатар хот, Ч.Дэлгэрмаа</p> <p>Архитектор: М.Амаржаргал Гууцмэсээн Шалсаар: Ч.Дэлгэрмаа</p> <p>Барилгын зургаас төслийн “ИНТЕЛЛЕКТ ТАУЭР” ХХК Хаяг: ХҮД, 15-р хороо, Наадам центр, 5 давхар “ИНТЕЛЛЕКТ ТOWER” LLC</p> <p>Үе шат: АЖЛЫН ЭУРАГ</p>	<p>3</p> <p>1-р дахрын шалны байгуулалт зургаас төсөл Б” “Амны орон сууцны нэг маргуйн Улаанбаатар хот, Ч.Дэлгэрмаа</p> <p>Архитектор: М.Амаржаргал Гууцмэсээн Шалсаар: Ч.Дэлгэрмаа</p> <p>Барилгын зургаас төслийн “ИНТЕЛЛЕКТ ТАУЭР” ХХК Хаяг: ХҮД, 15-р хороо, Наадам центр, 5 давхар “ИНТЕЛЛЕКТ ТOWER” LLC</p> <p>Үе шат: АЖЛЫН ЭУРАГ</p>	<p>2</p> <p>1-р дахрын шалны байгуулалт зургаас төсөл Б” “Амны орон сууцны нэг маргуйн Улаанбаатар хот, Ч.Дэлгэрмаа</p> <p>Архитектор: М.Амаржаргал Гууцмэсээн Шалсаар: Ч.Дэлгэрмаа</p> <p>Барилгын зургаас төслийн “ИНТЕЛЛЕКТ ТАУЭР” ХХК Хаяг: ХҮД, 15-р хороо, Наадам центр, 5 давхар “ИНТЕЛЛЕКТ ТOWER” LLC</p> <p>Үе шат: АЖЛЫН ЭУРАГ</p>	<p>1</p> <p>1-р дахрын шалны байгуулалт зургаас төсөл Б” “Амны орон сууцны нэг маргуйн Улаанбаатар хот, Ч.Дэлгэрмаа</p> <p>Архитектор: М.Амаржаргал Гууцмэсээн Шалсаар: Ч.Дэлгэрмаа</p> <p>Барилгын зургаас төслийн “ИНТЕЛЛЕКТ ТАУЭР” ХХК Хаяг: ХҮД, 15-р хороо, Наадам центр, 5 давхар “ИНТЕЛЛЕКТ ТOWER” LLC</p> <p>Үе шат: АЖЛЫН ЭУРАГ</p>				
		<p>Шалны бүтэц</p> <p>Шалны осмлол</p> <p>Талбай м²</p> <p>Шалны нэр</p> <p>Танх мэмдэг</p> <p>Марк</p>		<p>Керамик шал</p> <p>Модон шал</p>		<p>Ш-2</p> <p>Ш-1</p>					
		<p>Лампа 10мм -Лайгуу 2мм -Цусгаарлагч 2 үе хар цаас 5мм -Цусгаарлагч э/х хартан 30мм -Цусгаарлагч бетон хучуулт 150мм</p> <p>Лампа 10мм -Лайгуу 2мм -Цусгаарлагч 2 үе хар цаас 5мм -Цусгаарлагч э/х хартан 30мм -Цусгаарлагч бетон хучуулт 150мм</p>		<p>Ларкеман шал 13мм -Лайгуу 2мм -Цусгаарлагч 2 үе хар цаас 5мм -Цусгаарлагч э/х хартан 30мм -Цусгаарлагч бетон хучуулт 150мм</p>		<p>Лампа 10мм -Лайгуу 2мм -Цусгаарлагч 2 үе хар цаас 5мм -Цусгаарлагч э/х хартан 30мм -Цусгаарлагч бетон хучуулт 150мм</p>		<p>Лампа 10мм -Лайгуу 2мм -Цусгаарлагч 2 үе хар цаас 5мм -Цусгаарлагч э/х хартан 30мм -Цусгаарлагч бетон хучуулт 150мм</p>		<p>Лампа 10мм -Лайгуу 2мм -Цусгаарлагч 2 үе хар цаас 5мм -Цусгаарлагч э/х хартан 30мм -Цусгаарлагч бетон хучуулт 150мм</p>	
		<p>М1:100</p> <p>1-р ДАВХРЫН ШАЛНЫ БАЙГУУЛАЛТ</p>									



1-Р ДАВХРЫН ТААЗНЫ БАЙГУУЛАЛТ  
M1:100



A	B	C	D	E	1	2	3	4	5	6	7	8 A3
					МАРК	ТАНИХ ТЭМДЭГ	ТААЗНЫ МАТЕРИАЛ	ТААЗНЫ МАТЕРИАЛ	ТААЗ	ЭМҮРЧЭН БУДАГ	ЛИСЭН ХАВТАН ДҮҮЖИН ТААЗ	УС ЧИНГ, ГАЛД ТЭСВЭРТЭЙ ДҮҮЖИН ТААЗ
					Архитектор Г.Уушээсэн М.Амаржаргал	Шалгасан Ч.Дэлгэрмаа	Масштаб: M1:100	Т.Г.Шуфр: BA-11	EГ.Шуфр: 18-Б/21-ИТ	Хугацаа: BA-12	Огноо: 2022	
					Ажлын зураг		"ИНТЕЛЛЕКТ ТАУЭР" ХХК Хаяг: ХҮД, 15-р хороо, Наадам цэнтр, 5 давхар "INTELLECT TOWER" LLC	Архитектор Г.Уушээсэн М.Амаржаргал	Шалгасан Ч.Дэлгэрмаа	Уаанбаршар хом, "Амны орон сууцны нэг маягын зурга мөсөл Б"	1-р давхрын таазны байгуулам	
					АЖЛЫН ЗУРАГ	Ye шат:						
A	B	C	D	E	1	2	3	4	5	6	7	8 A3



АРИУН ЦЭВРИЙН ӨРӨӨНИЙ ХЭСЭГЧИЛСЭН БАЙГУУЛАЛТ, ХАНИН ДЭЛГЭЭС  
 M1:50



+3.15

+0.00

+3.15

+0.00

1 2 3 4 5 6 7 8

1 2 3 4 5 6 7 8

E

D

C

B

A

E

D

C

B

A

Барууны зургаас мөсний  
 "ИНТЕЛЛЕКТ ТАЧЭР" ХХК  
 Хаяг: ХҮД, 15-р хороо,  
 "ИНТЕЛЛЕКТ ТЭВЭР" ХХК  
 Архитектор М. Амаржаргал  
 Гүйцэтгэсэн М. Амаржаргал  
 Шагсаан Ч. Дэлгэрмаа  
 Улаанбаатар хот,  
 "Амны орон сууцны нэг мэдүүл  
 зургаас мөсөл Б"  
 Арчун цэврийн өрөөний хэсэгчилсэн  
 байгууламт, ХАНИН ДЭЛГЭЭС  
 Масштаб: М1:50  
 Т.Шуфр: БА-12  
 Т.Шуфр: БА-12  
 Огноо: 2022



А3

8





дугаар	Зургийн нэр	Хуудасны марк	тайлбар
1	Зургийн жагсаалт, тайлбар бичиг		
2	Зургийн байгуулалт		
3	Суурийн огтлол 1-1, 2-2, суурийн хэсгэлэл-А, Б		
4	3,000 түвшингийн хучилтын байгуулалт		
5	3,000 түвшингийн хучилтын арматуралт		
6	3,000 түвшингийн хучилтын түүвэр, огтлол		
7	Төмөр бетон зүрхэвч болон ялуунь байгуулалт		
8	Цутгамал ялуу Ц1-Р-1, Ц1-Р-2, Ц1-Р-3		
9	Төмөр бетон зүрхэвч ТБ3-1, ТБ3-2, ТБ3-3		
10	Парапет ханын зүрхэвчний байгуулалт ТБ3-4, түүвэр		
11	Тоосгон өргийн торны байгуулалт		
12	Гадна довжоо шатны байгуулалт		

Б5 МАРКЫН АЖЛЫН ЗУРГИЙН ЖАГСААЛТ

**ТАЙЛБАР БИЧИЛ**

**Ерөнхий хэсэг** Барилгын бүтээцийн төлөвлөлтийг байгаль цаг уурын дорхи нөхцөлд тохируулан төлөвлөв.

Үнд: Гадна агаарын тооцооны температур -40.0 °С

Цасны ачаалал 50 кг/м<sup>2</sup>

Салхины ачаалал 35 кг/м<sup>2</sup>

Газар хөдлөлийн балл 7 балл

Давцын үндсэн бүтэц нь тоосгон өрөг болно.

Барилга нь тэнхлэгээрээ 10.5x8.8 м хэмжээтэй, 1 давхар болно.

**Бүүр**

Барилга нь Улаанбаатар хотод байрлалтай нэг маягийн аминь сууц болно. Барилга барилдах бүүр хөрсийг геологийн дүгнэлт гаргуулж нягтлан зохиогчтой зөвшөөрсний дараа суурь суух гүнийг тооцно.

**Суурь**


Барилгын суурийг цутгамал бетон шугаман сууриар төлөвлөв. Цутгамал суурийн бетоны марк 150 (В15), Цутгамал төмөр шугаман суурийн дор 100 мм зузаан В10 ангийн бетон багтгал хийнэ. Бетон цутгах ажлыг "Цутгамал бетон, төмөр бетон бүтээл"-ийн үсрэлтийн БНБД 52-02-05, цутгамал төмөр бетоны ажлыг гүйцэтгэх заавар БД52-102-04-ийн холбогдох заалтуудын дагуу гүйцэтгэнэ. Суурийн бетоны хөрстэй харьцах босоо гадаргууд халуун хар тоосон түрхлэг 2 дахин хийж ба суурийн хажуугаар эргүүлж чижих шороог овойт үзүүлдэггүй хуурай хөрсөөр чигжинэ.

**Хана** Барилгын даацын ханын зузаан нь 380мм байна. Ханыг 100 маркын тоосго, 25 маркын зүүрмэл хэрэглэн өрнө. Тоосгон ханын уувааруудад босоо чиглэлд 500 мм тутамд өргийн тор тавьж өрнө. Өргийн зэрэг II бөгөөд нормаль барьцалдалт нь 1.8кг/см<sup>2</sup>R > 1.2см2 байна.

**Ялуу** Тоосгон хананд гаргах цонх, хаалганы нүх ба хамар хананд гаргах нүхнүүд дээр угсрмал төмөр бетон ялуу тавьна. Угсрмал төмөр бетон цуврал В1.038-1-ийн дэвэр 1-ээс сонгов. Ялуунь суулт нь 1.5 м-ээс илүү өргөн нүхэн дээр 350 мм-ээс багалай, 1.5 м хүртэл өргөн нүхэн дээр 250 мм-ээс багалай дэрлүүлж суулгана. 1180 мм-ээс бага хэмжээтэй бүлэгийн ханыг төмөр бетон зүрхэвч хийж хучилгах бөгөөд эдгээртэй залгаа хаалга цонхны нүхэн дээр цутгамал ялуу хийнэ.

**Хучилт** Хучилтыг В20 ангийн төмөр бетоноор цутгаж хийнэ.

Анхаар! 1. Ажлын зурагт барилга үсрэлтийн ажлыг дулааны улиралд гүйцэтгэхээр тооцов. Хэрэв хүйтний улиралд барилга үсрэлтийн ажлыг гүйцэтгэх шаардлагатай бол барилгын норм дүрэм БНБД 50-02-17-ийн зохих заалтуудыг баримтлах хэрэгтэй.



"ИНТЕЛЕТ ЭНЖИНИЕРС"  
ARCHITECTS & ENGINEERS

Ижнер	Б.Дэлгээн	Шифр: 18-Б/21-ИТ	Масштаб: М1:100
Цацрагч	Б.Сэнхтэнис	ТТ Шифр:	Зургийн дугаар: ББ-1
Шалбарч	Б.Дэлгээн	Хуудас: 12	Огноо: 2022

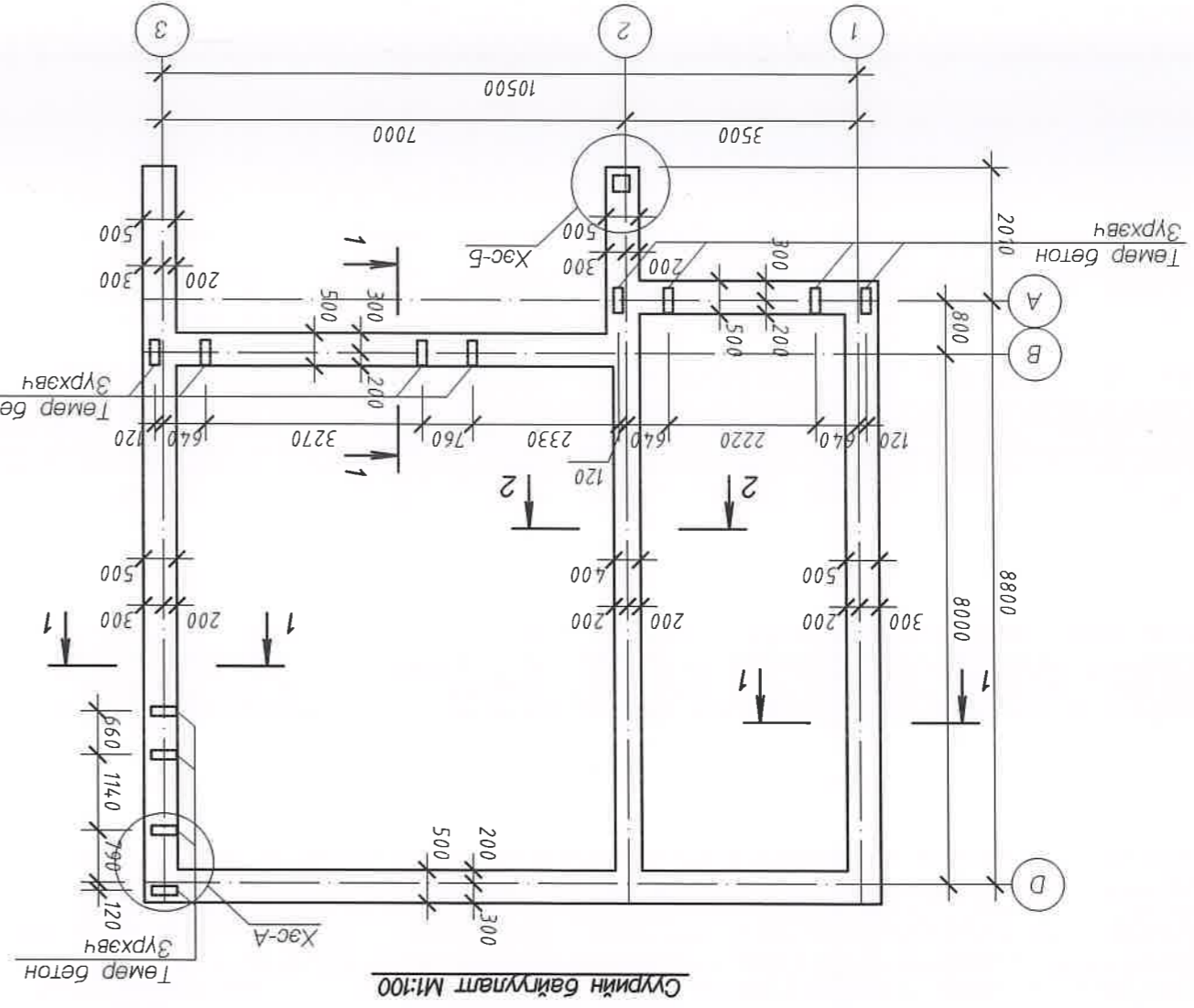
Улаанбаатар хот, "Аминь орон сууцны нэг маягийн зураг төсөл Б"  
Зургийн жагсаалт, тайлбар бичиг

Үе шат:

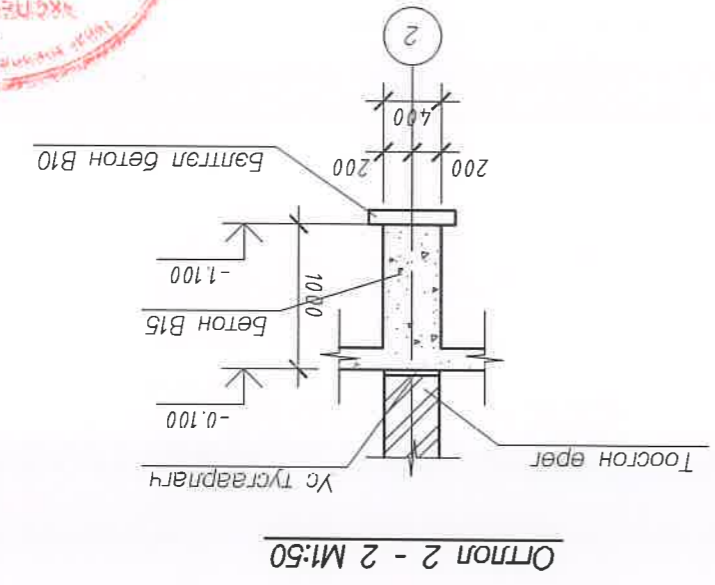
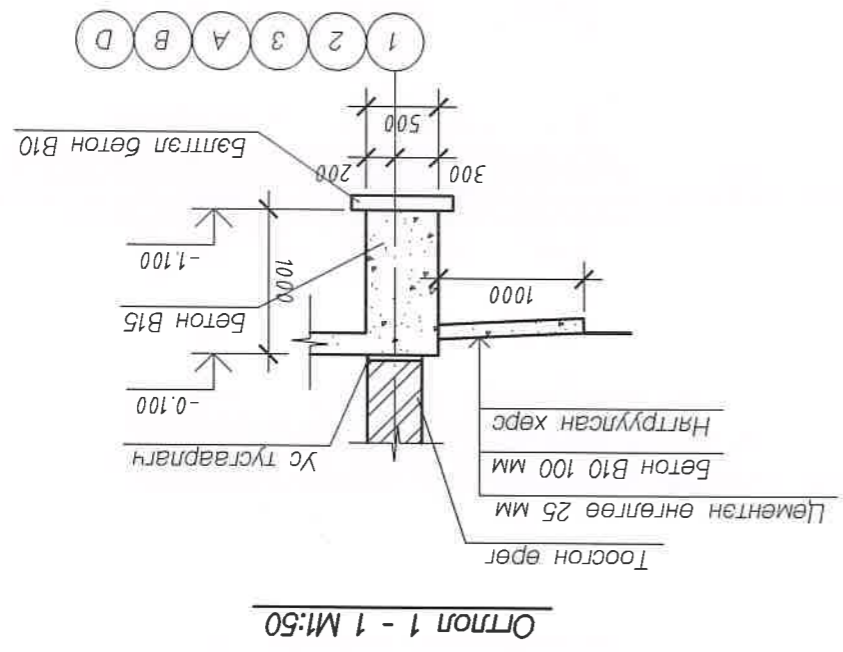
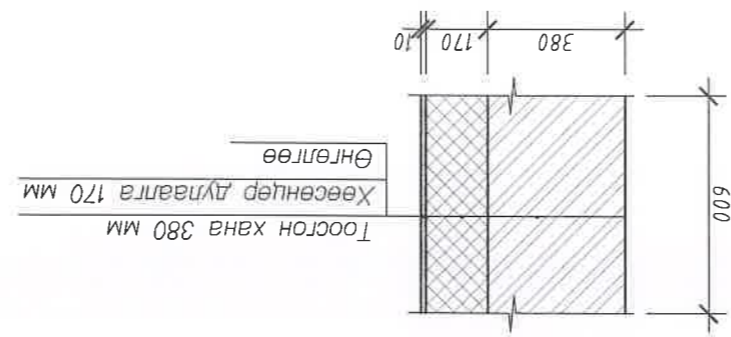
1	2	3	4	5	6	7	8
А	В	С	D	E	F	A3	8



Барилга нь Улаанбаатар хотод байрлалтай нэг маягийн аминь сууц болно. Барилга баргдах бургь хөрсийг геологийн дүгнэлт гаргуулж нягтлан зохиогчтой хөрсийг геологийн дүгнэлт гаргуулж нягтлан зохиогчтой зөвшилцөний дараа суурь суух гүнийг тооцно. Барилгын I давхарын шалны түвшинг 0.000 түвшин болгон газар хөдлөлтийн хүч 7 баллд тооцсон болно. Барилга урсгалтын ажлын үед бургь хөрс рүү гадаргуугийн ус оруулж болохгүй. Шугаман суурийг B15 ангийн бетоноор цутгаж хийнэ. Ангийн бетоноор хийнэ. Суурийн гүний дор 100 мм зузаан бетон балтгийг B10 Шат довжооны дорхи асгамал хөрс, суурийн хажуугаар буцаж хийх шороог овойлт үүсгэдэггүй хөрсөр 20-30см тутамд хөрсний хэлхээдийн эзэлхүүн жинг 1.65 г/см<sup>3</sup>-ээс багали болтол нягтруулан чийжж хийвэл зохино. Барилгын эргэн тойронд 5%-ийн налуутай 1000 мм өргөн, 100мм зузаан бетон хаявчийг B10(BM 100) ангийн бетоноор хийж 25 мм зузаан 100 маркийн цементэн зуурмагаар өнгөлнө. Шугаман суурийн дээгүүр -0.050 түвшинд 1:2 харьцаатай элс цементэн зуурмагаар ус тусгаарлагч хийнэ.



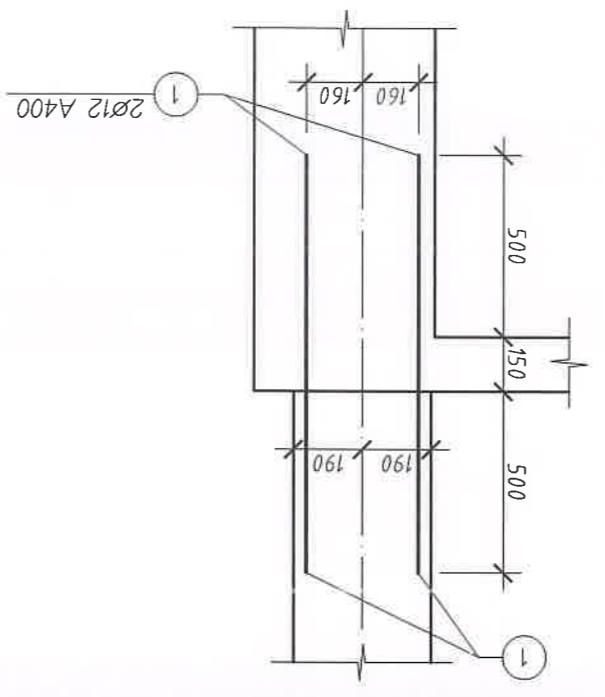
Ханын хэсгэлэл M1:20



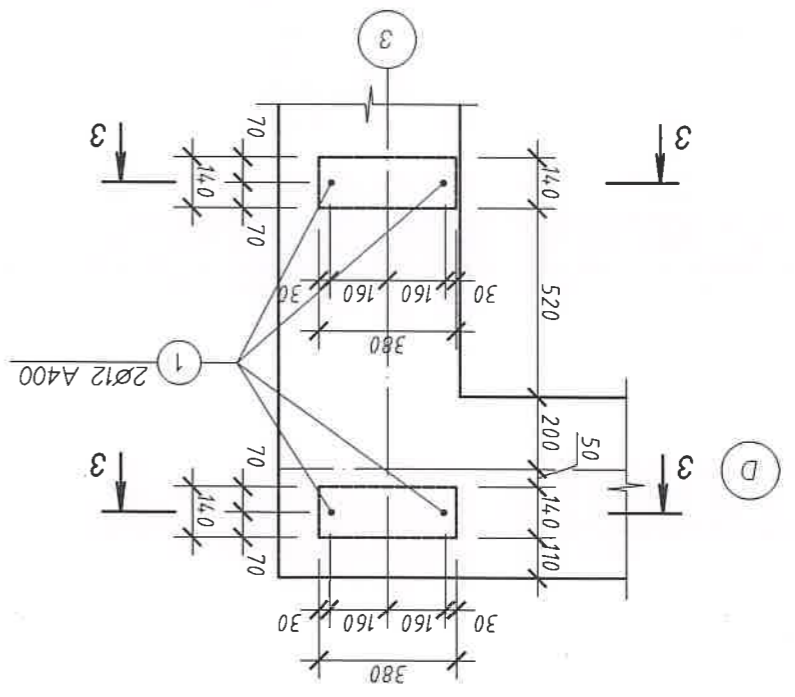
Улаанбаатар хот, "Аминь орон сууцны нэг маягийн зураг төсөл Б"	Суурийн байгуулалт		Үе шат:
Инженер: <i>Б.Болор</i>	Техник зөвлөх: <i>Б.Болор</i>	Масштаб: M:100, 50	Огноо: 2022
Т.Шифр: 18-Б/21-ИТ	Б.Энхтэнгис	Зургийн дугаар: ББ-2	Хуудас: 12
Шалсан: <i>Б.Болор</i>	Б.Дэлгээн	Т.Шифр:	



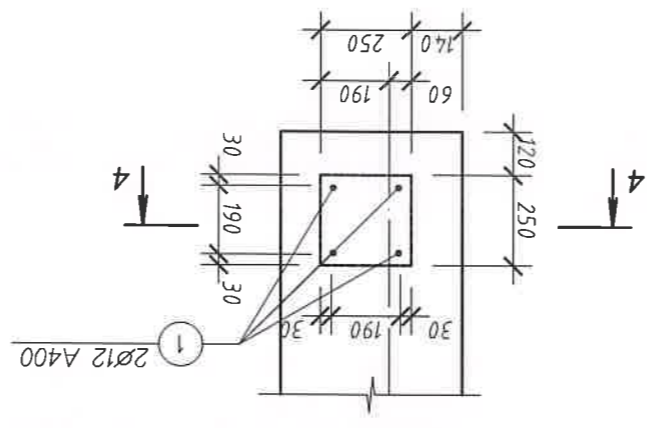
Хэсгэлэл А, Б, Отгол 3-3, 4-4-ийг ББ-3 аас үз.



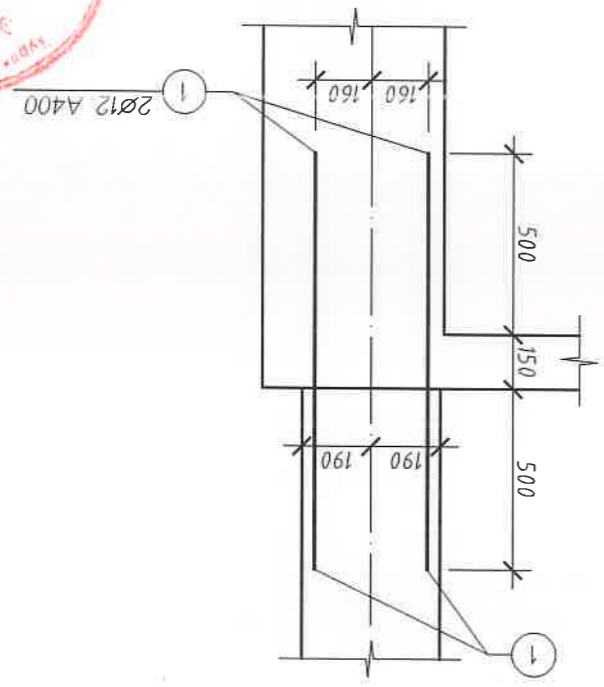
Оттлал 3 - 3 M1:20



Хэсгэлэн - А M1:20



Хэсгэлэн - Б M1:20



Оттлал 4 - 4 M1:20

Инженер		Б.Дэлгээн		ЭТ Шифр: 18-Б/21-ИТ		Масштаб: М1:20		Огноо: 2022	
Гүйцэтгэсэн		Б.Энхтэнгис		ТТ Шифр:		Зургийн дугаар: ББ-3		Хууцаг: 12	
Шалтсан		Б.Дэлгээн		ТТ Шифр:		Зургийн дугаар: ББ-3		Хууцаг: 12	

Инженер: Б.Дэлгээн  
 Гүйцэтгэсэн: Б.Энхтэнгис  
 Шалтсан: Б.Дэлгээн

Улаанбаатар хот, "Аминья орон сууцны нэг магнайн зурга төсөл Б"

Суурийн огтлол 1-1, 2-2, суурийн хэсгэлэн-А, Б

№ шат:

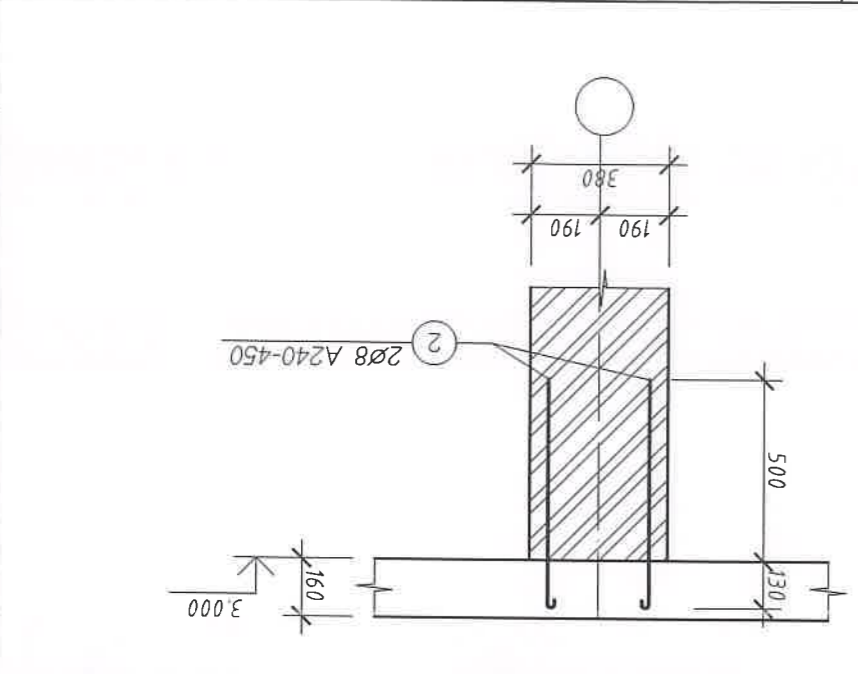
СУУРИНД ОРОХ МАТЕРИАЛЫН ТОДОРХОЙЛОЛТ

дугаар	Тэмдэглэгээ	Нэр	Ш	Тайлбар
1	ББ-	Үаргалгаа арматур $\varnothing 12$ А400 L=1150	28	115
		Бетон В15		24.65
		Бетон В10		3.3

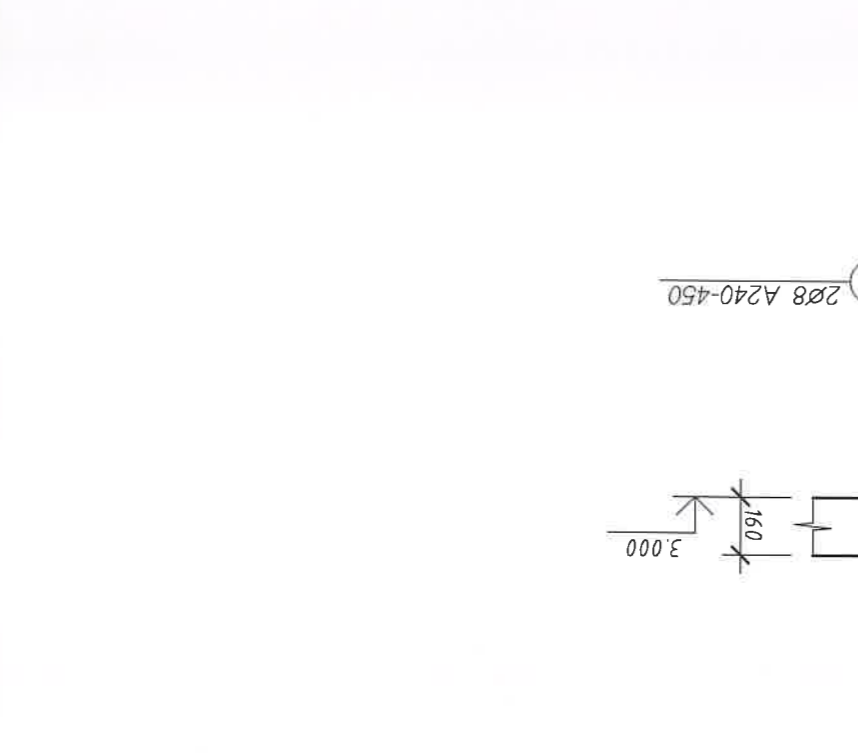




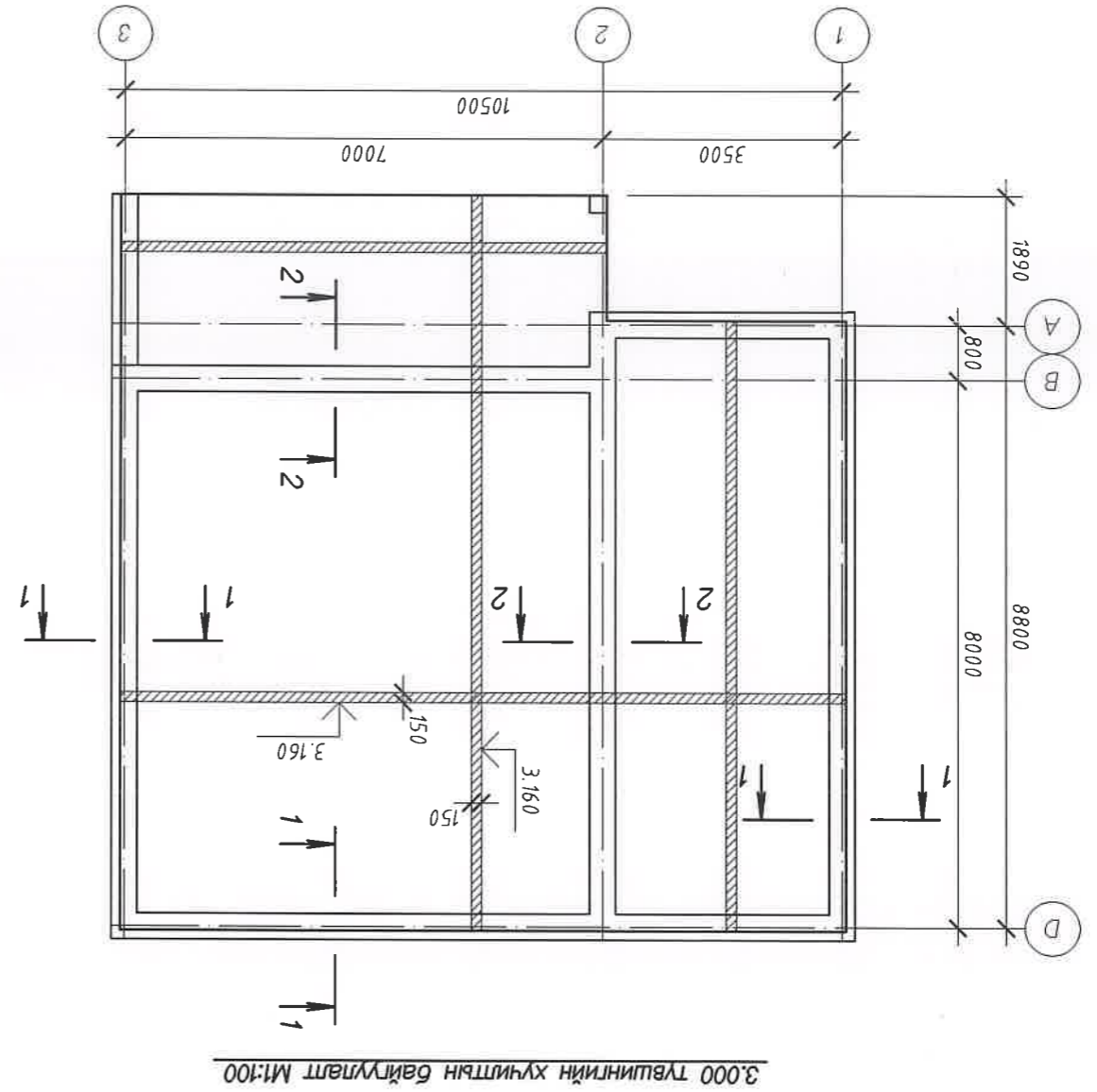
Улаанбаатар хот, "Аминь орон сууцны нэг маягийн зураг төсөл Б"		Инженер		Түлээтэсөн		Шалтсан	
3.000 түвшингийн хучилтын байгуулалт		Б.Дэлгөн		Б.Дэлгөн		Б.Дэлгөн	
ЭТ Шифр: 18-Б/21-ИТ		Масштаб: М1:100, 20		ЭЗРИЙН ДУГААР: ББ-4		Хуудас: 12	
Огноо: 2022		М:100, 20		Огноо: 2022		Хуудас: 12	



ОТЛОН 2 - 2 М:20



ОТЛОН 1 - 1 М:20



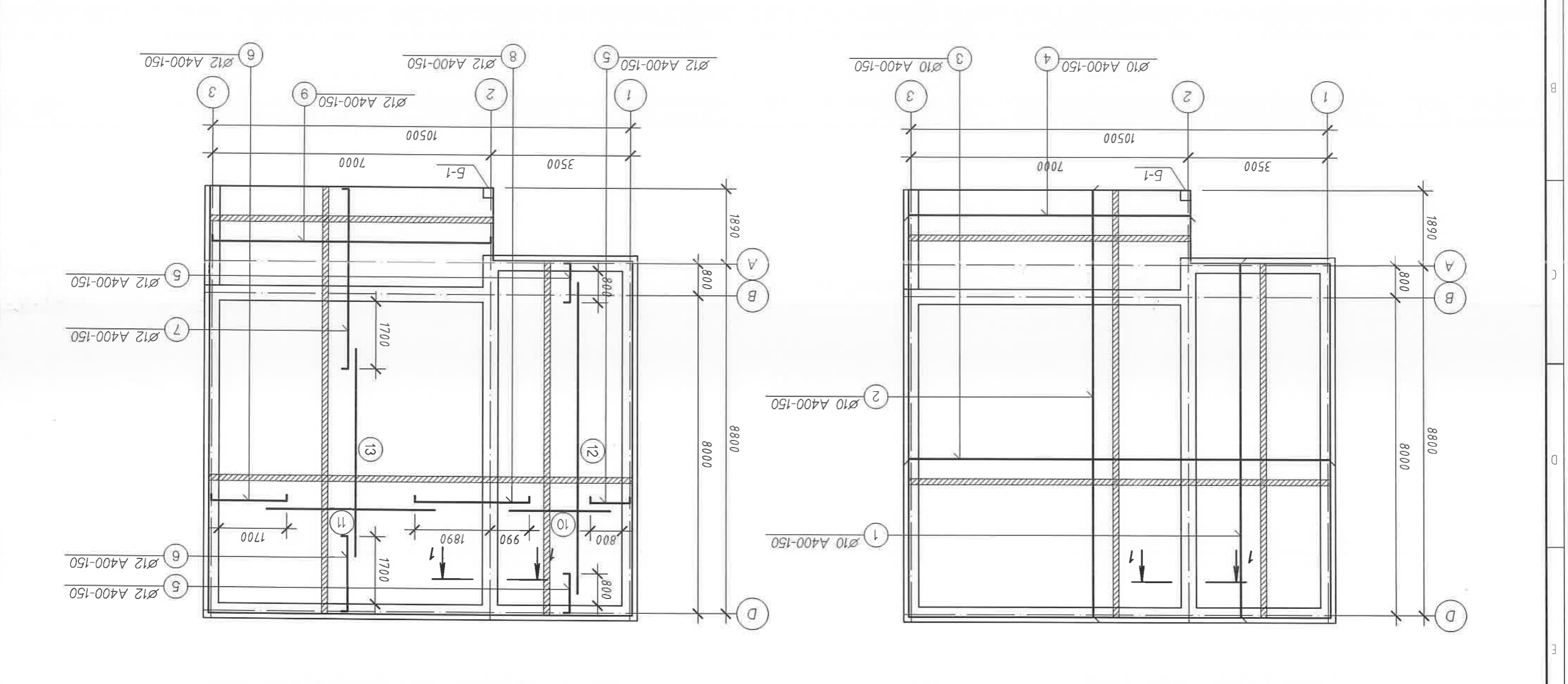
3.000 түвшингийн хучилтын байгуулалт М:100

1 2 3 4 5 6 7 8

Инженер: Шалбаев		Б.Далевен		Инженер: Шалбаев		Б.Далевен	
Гүйцэтгэл: Шалбаев		Б.Сэлэнгэ		Гүйцэтгэл: Шалбаев		Б.Сэлэнгэ	
ЭТ Шифр: 18-Б/21-ИТ		Масштаб: М1:100		ЭТ Шифр: 18-Б/21-ИТ		Масштаб: М1:100	
Хуудас: 12		Эхний дугаар: ББ-5		Хуудас: 12		Эхний дугаар: ББ-5	
Огноо: 2022		Огноо: 2022		Огноо: 2022		Огноо: 2022	

Улаанбаатар хот, "Аминь орон сууцны нэг маягийн зураг төсөл Б"  
 3.000 түвшингийн хучилтын арматуралт

Төмөр бетон багана Б-1-ийн зургийг ББ-6 аас үз.  
 Отгол 1-1 болон хучилтын түүврийг ББ-6 аас үз.



3.000 түвшингийн хучилтын доод үеийн арматуралт М1:100

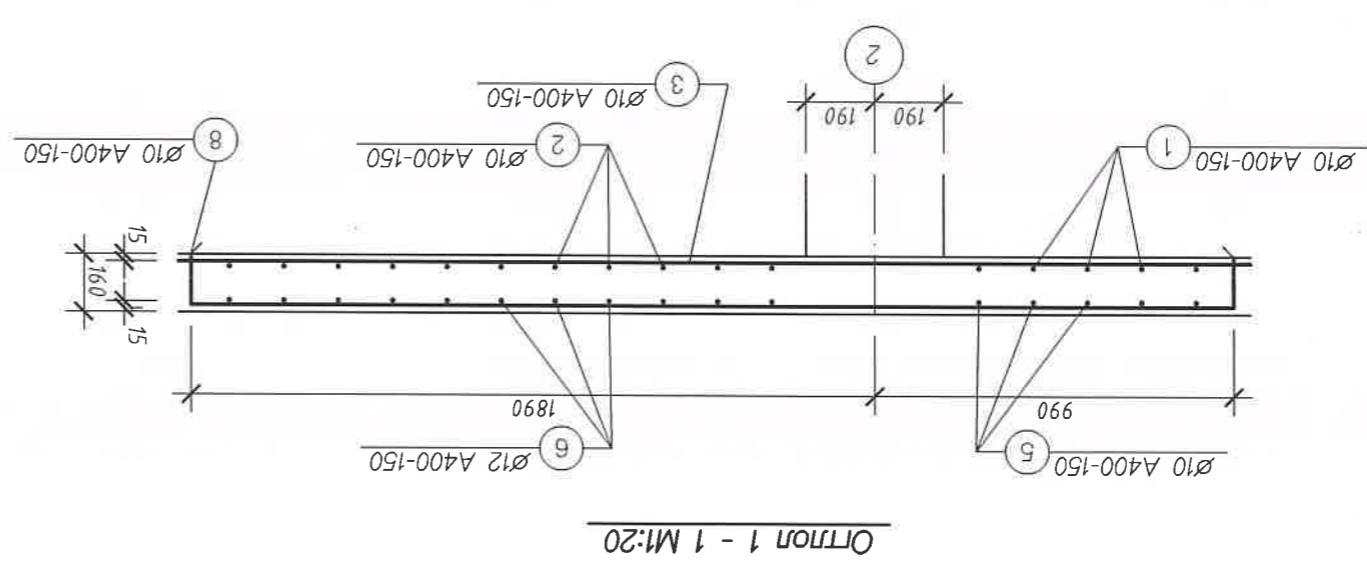
3.000 түвшингийн хучилтын доод үеийн арматуралт М1:100

1 2 3 4 5 6 7 8

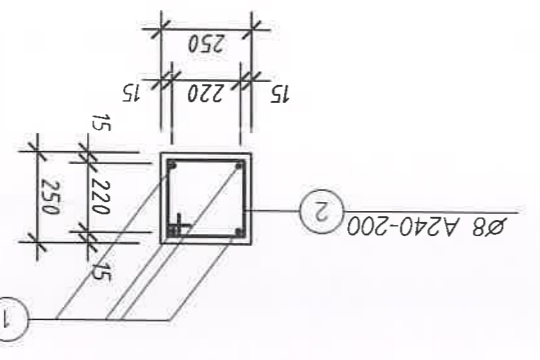


13	"	"	Ø8 A240 L=5220	45	2.06
12	"	"	Ø8 A240 L=7820	21	3.09
11	"	"	Ø8 A240 L=4220	51	1.67
10	"	"	Ø8 A240 L=2520	57	1.00
9	"		Ø12 A400 L=7330	17	4.52
8	"		Ø12 A400 L=3150	57	1.94
7	"		Ø12 A400 L=4820	45	2.97
6	"		Ø12 A400 L=2190	102	1.35
5	"		Ø12 A400 L=1300	99	0.80
4	"	"	Ø10 A400 L=7060	17	4.36
3	"	"	Ø10 A400 L=10560	51	6.52
2	"	"	Ø10 A400 L=10690	45	6.60
1	BB-	Арматур	Ø10 A400 L=8860	21	8.82
		3.000 түйвшингийн төмөр бетон хучилт		1	1726.41 кг
Дугаар	Тэмдэглэгээ	Нар	Ш	Тайлбар	

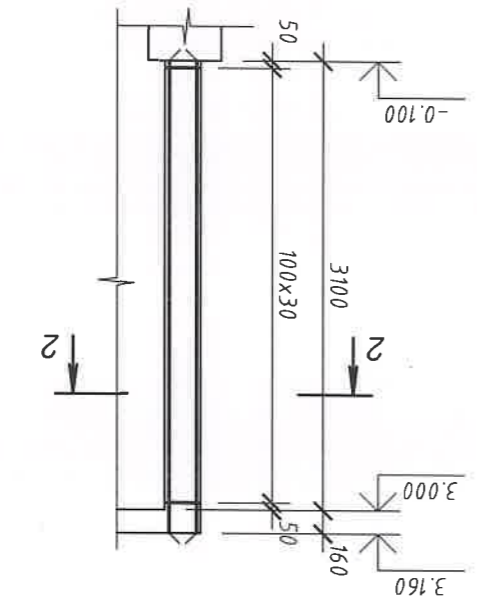
НЭГ ХУЧИЛТАНД ОРОХ МАТЕРИАЛЫН ТОДОРХОЙЛОЛТ



Отгол 1 - 1 М:20



Отгол 2 - 2 М:20



Төмөр бетон багана Б-1 М:50

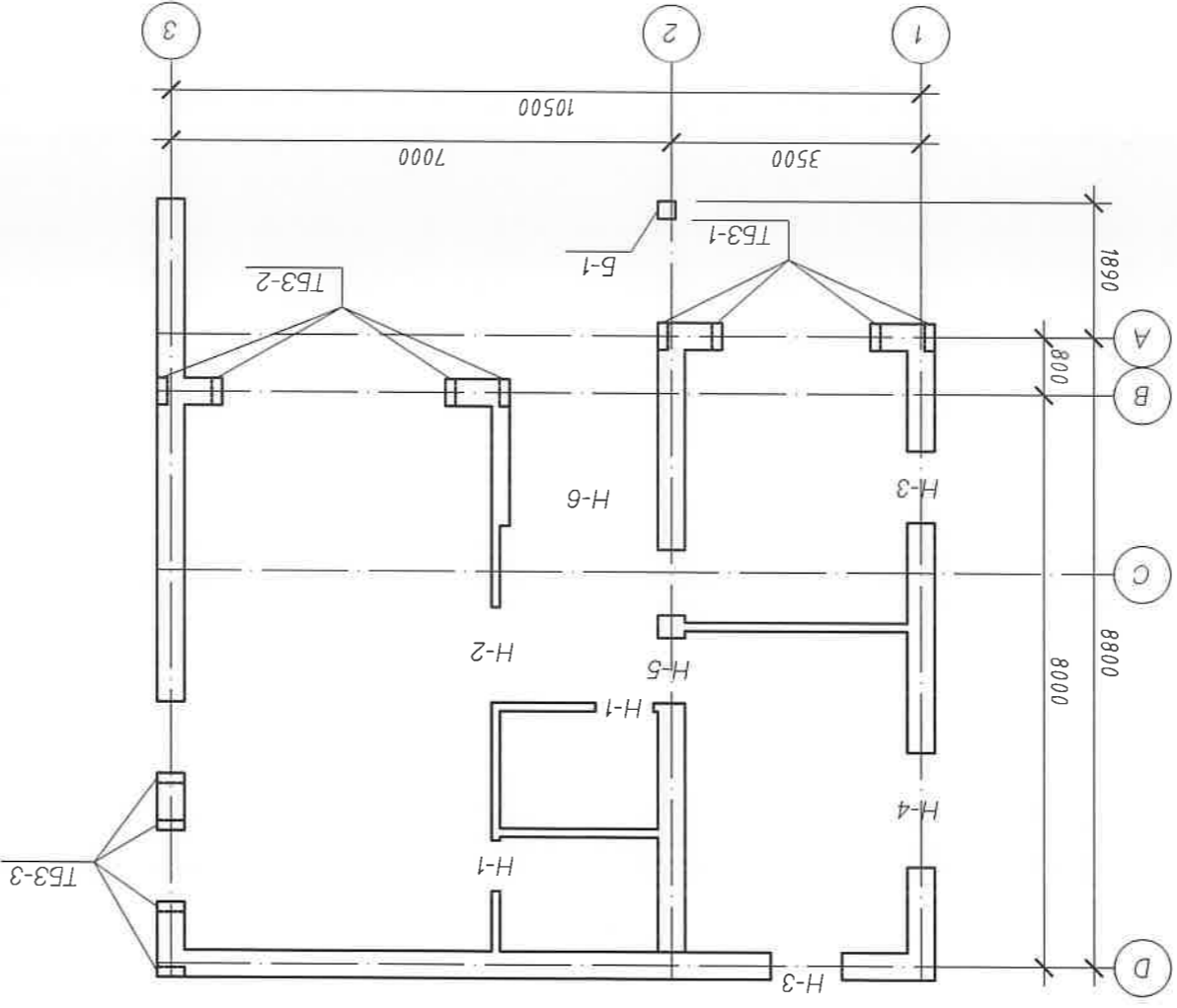
2	"	"	Ø8 A240 L=1060	31	0.42
1	BB-	Арматур	Ø12 A400 L=3260	4	2.89
		Төмөр бетон багана Б-1		1	24.56 кг
Дугаар	Тэмдэглэгээ	Нар	Ш	Тайлбар	

НЭГ БАГАНА-Д ОРОХ МАТЕРИАЛЫН ТОДОРХОЙЛОЛТ



ТБЗ-4	B1.038	"	ТБЗ-4	12	
ТБЗ-3	B1.038	"	ТБЗ-3	1	
ТБЗ-2	B1.038	"	ТБЗ-2	1	
ТБЗ-1		Төмөр бетон зэрхэвч	ТБЗ-1	1	
ЦР-3		Цутгамал ялуу		1	90
ЦР-2		Цутгамал ялуу		1	90
ЦР-1		Цутгамал ялуу		1	90
ДР15.12.22	B1.038	"	ДР1512.22	6	100
ДР18.12.22	B1.038	"	ДР18.12.22	1	120
ДР12.12.22	B1.038	Даацын ялуу	ДР22.25.22	2	90
дугаар	Тэмдэглэгээ	Нар	ш	кл	Нарж Тоо жин Тайбар

ТӨМӨР БЕТОН ЗЭРХЭВЧ, ЯЛУУНЫ ТОДОРХОЙЛОЛТ



Төмөр бетон зэрхэвч болон ялуунь байгуулалт М1:100

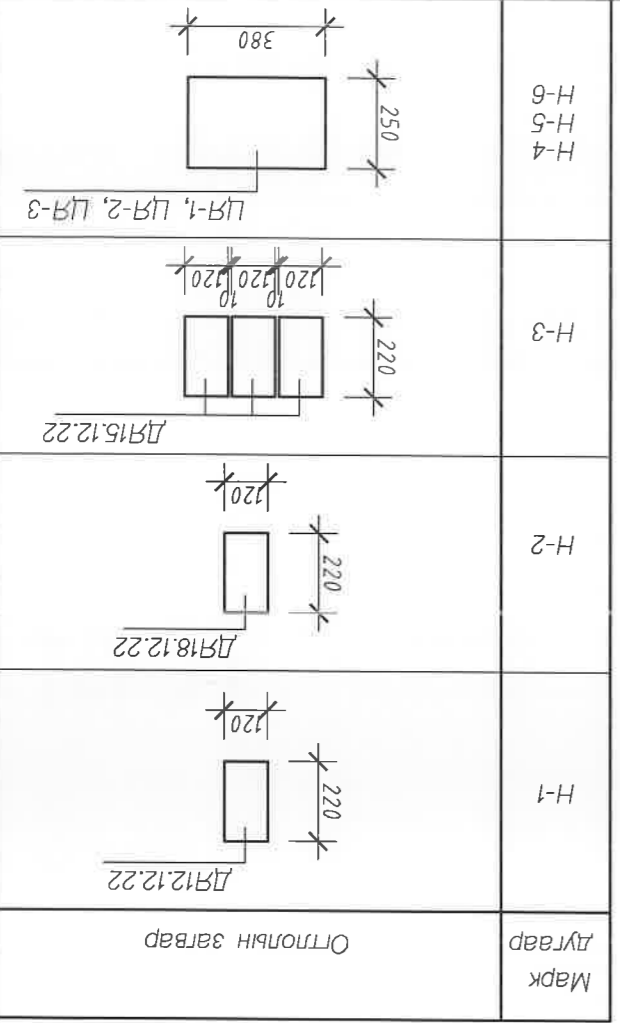
Улаанбаатар хот, "Аминь орон сууцны нэг маангийн зурал төсөл Б"

Төмөр бетон зэрхэвч болон ялуунь байгуулалт

Инженер: Шалсан  
Гүйцэтгэл: Шалсан  
Б.Дэлгээн

ТТ Шифр: 18-Б/21-ИТ  
Масштаб: М1:100  
Огноо: 2022

Хуудас: 12

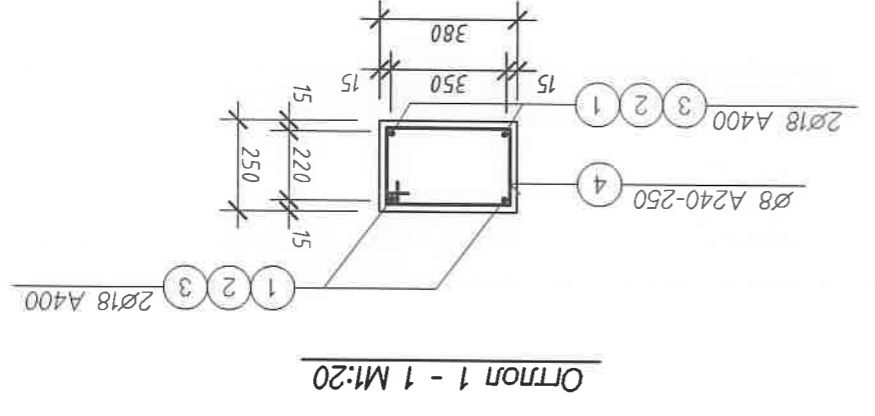
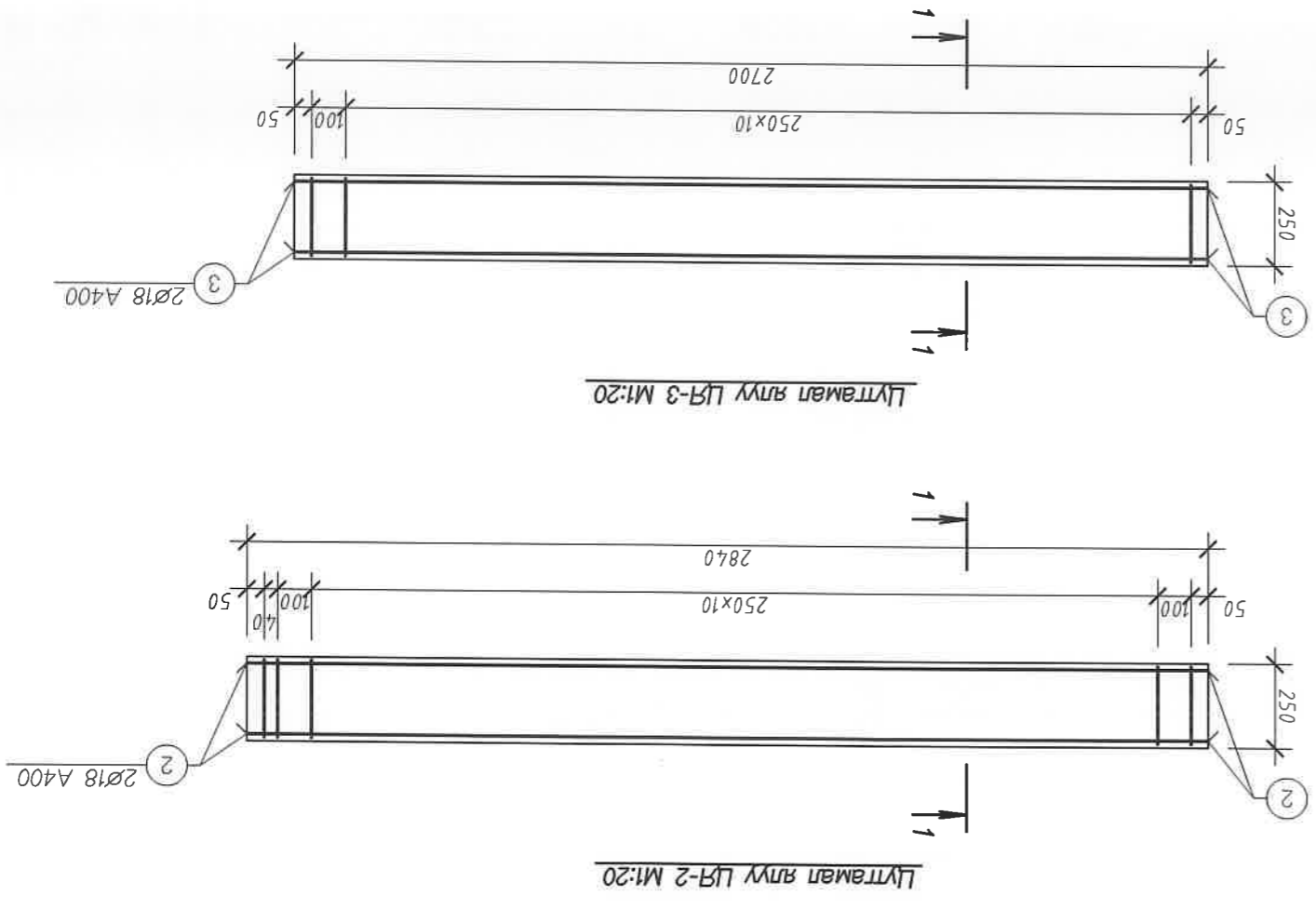
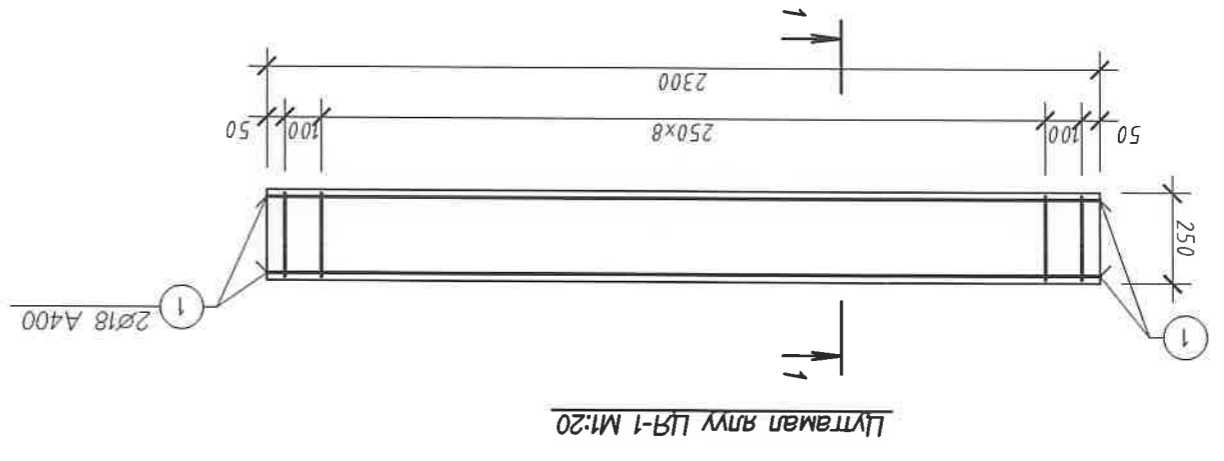


Төмөр бетон багана Б-1-ийн зургийг ББ-6 аас үз. Цутгамал ялуу ЦР-1, ЦР-2, ЦР-3-ын зургийг ББ-8 аас үз.



Дугаар	Тэмдэглэгээ	Нэр	Ш	Тоо	Тайлбар
1	Цутгамал ялгуу ЦР-1	Арматур	Ø18	4	А400 L=2280
2	"	"	Ø8	11	А240 L=320
Материал: бетон В20					0.219 м3
1	Цутгамал ялгуу ЦР-2	Арматур	Ø18	4	А400 L=2800
2	"	"	Ø8	14	А240 L=320
Материал: бетон В20					0.270 м3
1	Цутгамал ялгуу ЦР-3	Арматур	Ø18	4	А400 L=2660
2	"	"	Ø8	12	А240 L=320
Материал: бетон В20					0.257 м3

НАГ ЯЛУУНД ОРОХ МАТЕРИАЛЫН ТОДОРХОЙЛОЛТ



Улаанбаатар хот, "Аминь орон сууцны нэг маргийн зураг төсөл Б"

Инженер: *Б.Батбаяр* Шалтгаан: *Б.Батбаяр*

Т.Шифр: 18-Б/21-ИТ Б.Сонхгогч: *Б.Батбаяр*

Масштаб: М1:20 Эзрийн дүгээр: ББ-8

Огноо: 2022 Хуудас: 12

ARCHITECTS & ENGINEERS  
"АМНИЙ ОРОН СУУЦНЫ НЭГ МАРГИЙН ЗУРАГ ТӨСӨЛ Б"

A3 8 7 6 5 4 3 2 1

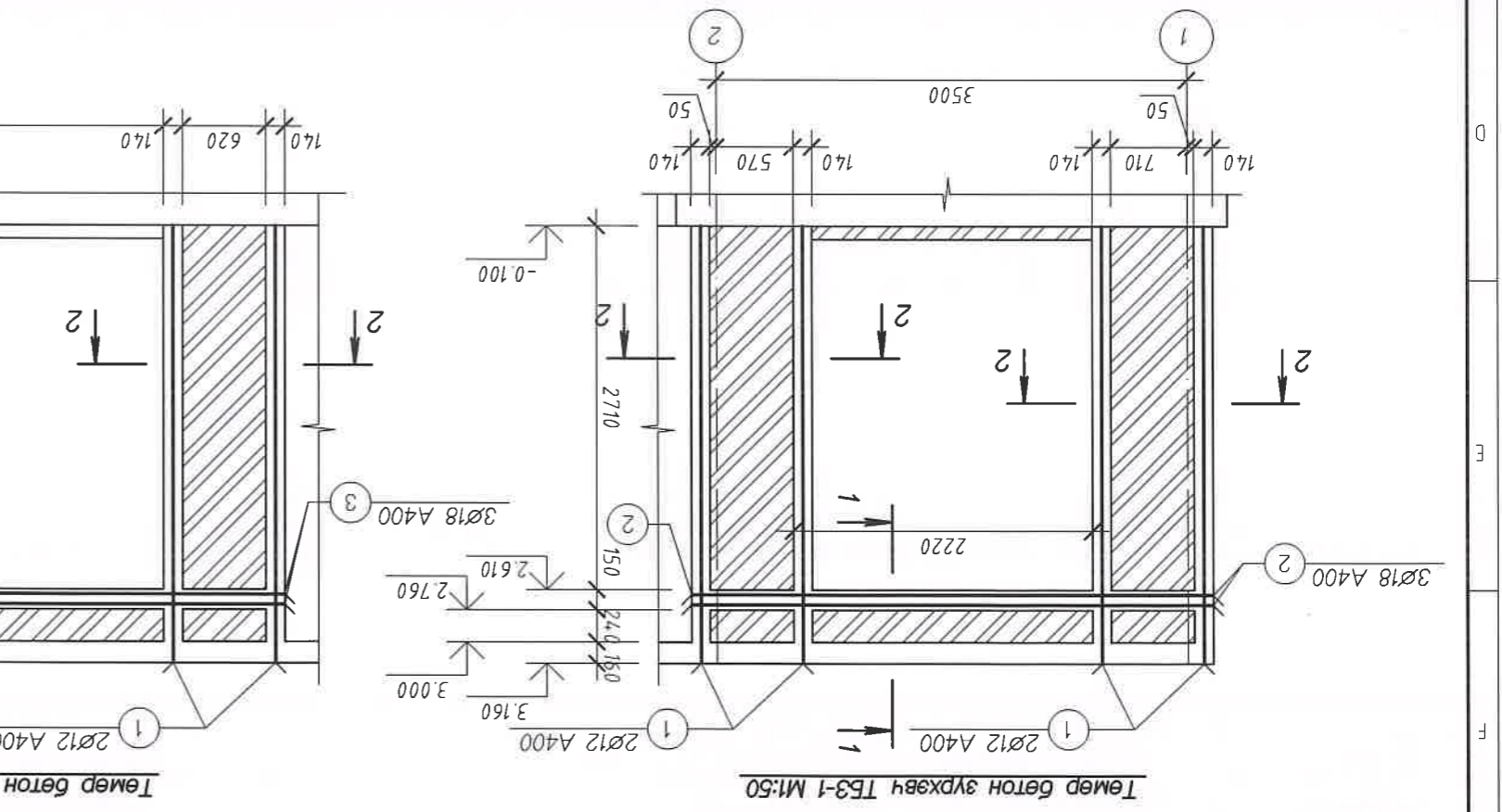
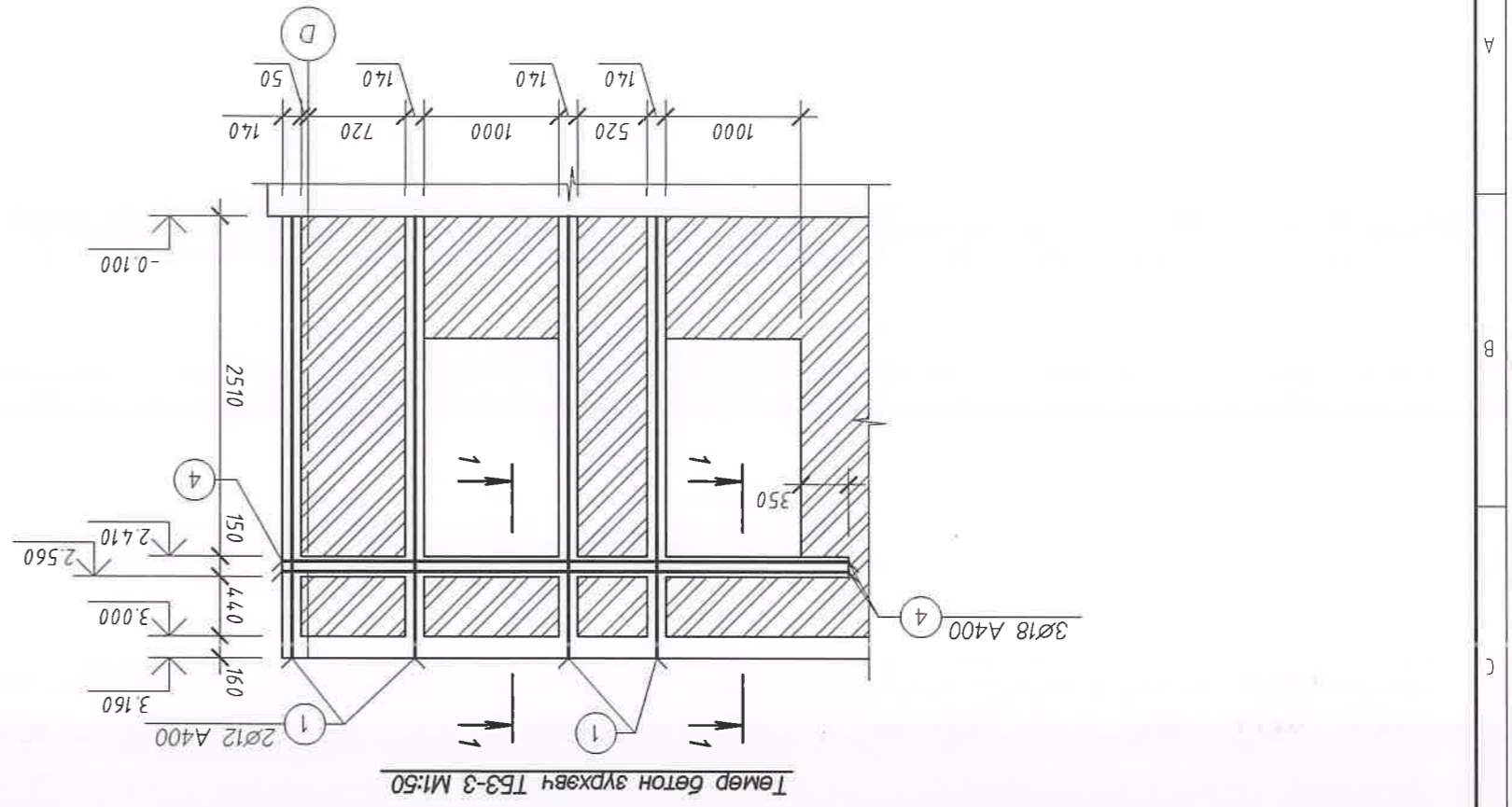
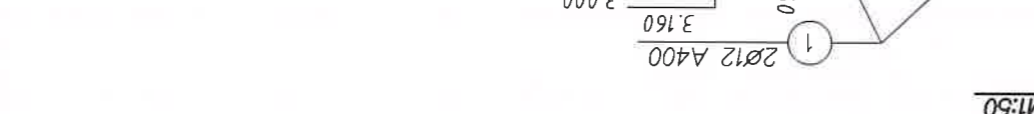
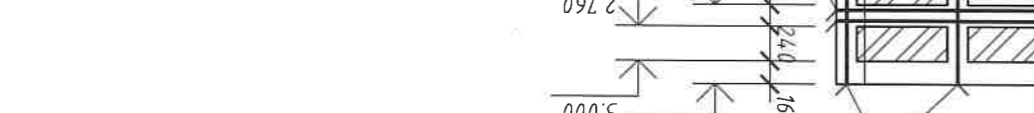
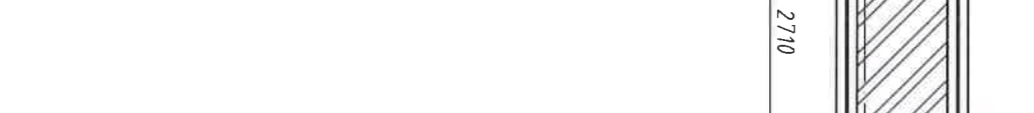
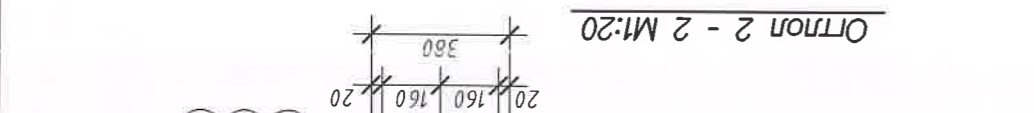
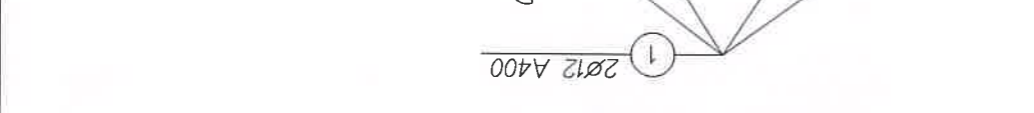
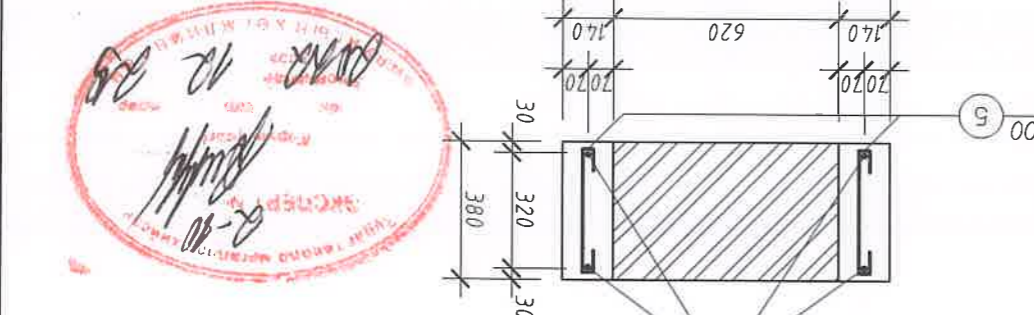
A B C D E F

8 7 6 5 4 3 2 1

Штатсман Штатсман	Б.Джамалов	Б.Джамалов	Штатсман Штатсман
Инженер	Б.Джамалов	Б.Джамалов	Инженер
Масштаб: М1:50, 20	Масштаб: М1:50, 20	Масштаб: М1:50, 20	Масштаб: М1:50, 20
Эфир: 18-6/21-ИТ	Эфир: 18-6/21-ИТ	Эфир: 18-6/21-ИТ	Эфир: 18-6/21-ИТ
Хуудас: 12	Хуудас: 12	Хуудас: 12	Хуудас: 12

Улаанбаатар хот, "Аминь орон сууцны нэг маягийн зурал төсөл Б"  
Төмөр бетон зурхайч ТБ3-1, ТБ3-2, ТБ3-3

Төмөр бетон зурхайч ТБ3-1, ТБ3-2, ТБ3-3-т харгалзах түүврийн ББ-10 аас үз.

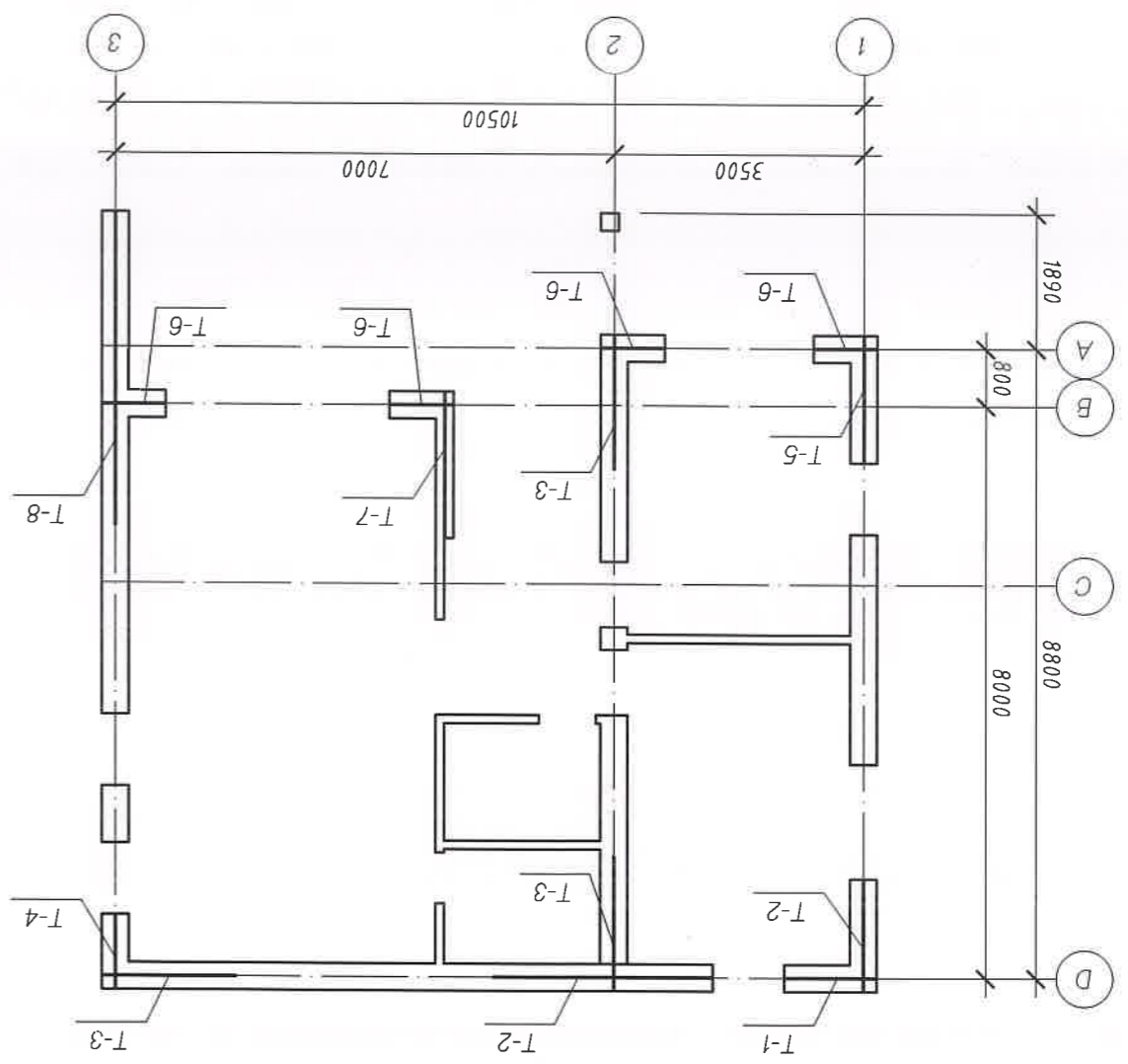






Т-8	"	"	L=4360	1	3.71
Т-7	"	"	L=2010	1	1.71
Т-6	"	"	L=860	4	0.73
Т-5	"	"	L=1745	1	1.48
Т-4	"	"	L=1010	1	0.86
Т-3	"	"	L=1860	3	1.58
Т-2	"	"	L=3060	2	2.60
Т-1	ББ-	Төмөр утсан топ Т-1	L=260	1	1.07
Марк Дуугар	Тэмдэглэгээ	Нар	ТОО	Тайлбар	

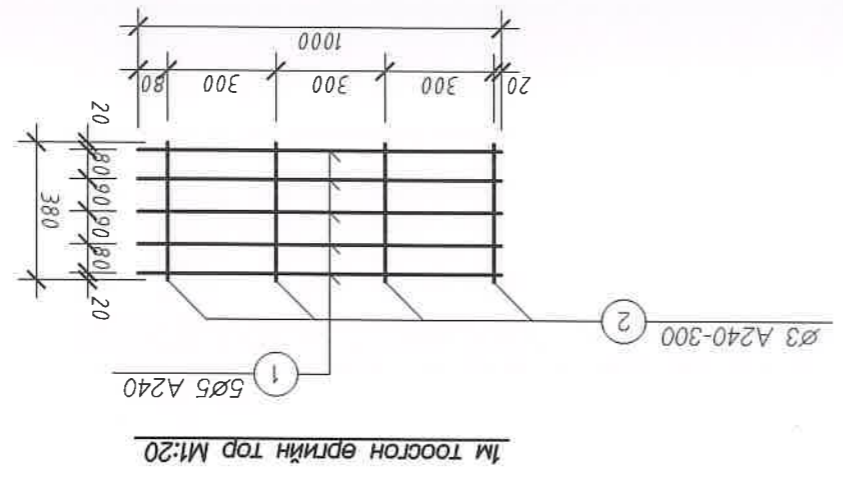
ХАХИЙ ӨРГИЙН ТӨМӨР УТСАН ТОРНЫ ТОДОРХОЙЛОЛТ



Тоосгон өргийн торны байгуулалт М:100

2	"	"	"	"	"
1	ББ-	Арматур	Ø5 A240 L=1000	5	0.15
			Төмөр бетон зурхавч ТБ3-4	1	0.85 кг

1 МЕТР ХАХИЙ ӨРГИЙН ТӨМӨР УТСАН ТОРНЫ ТОДОРХОЙЛОЛТ

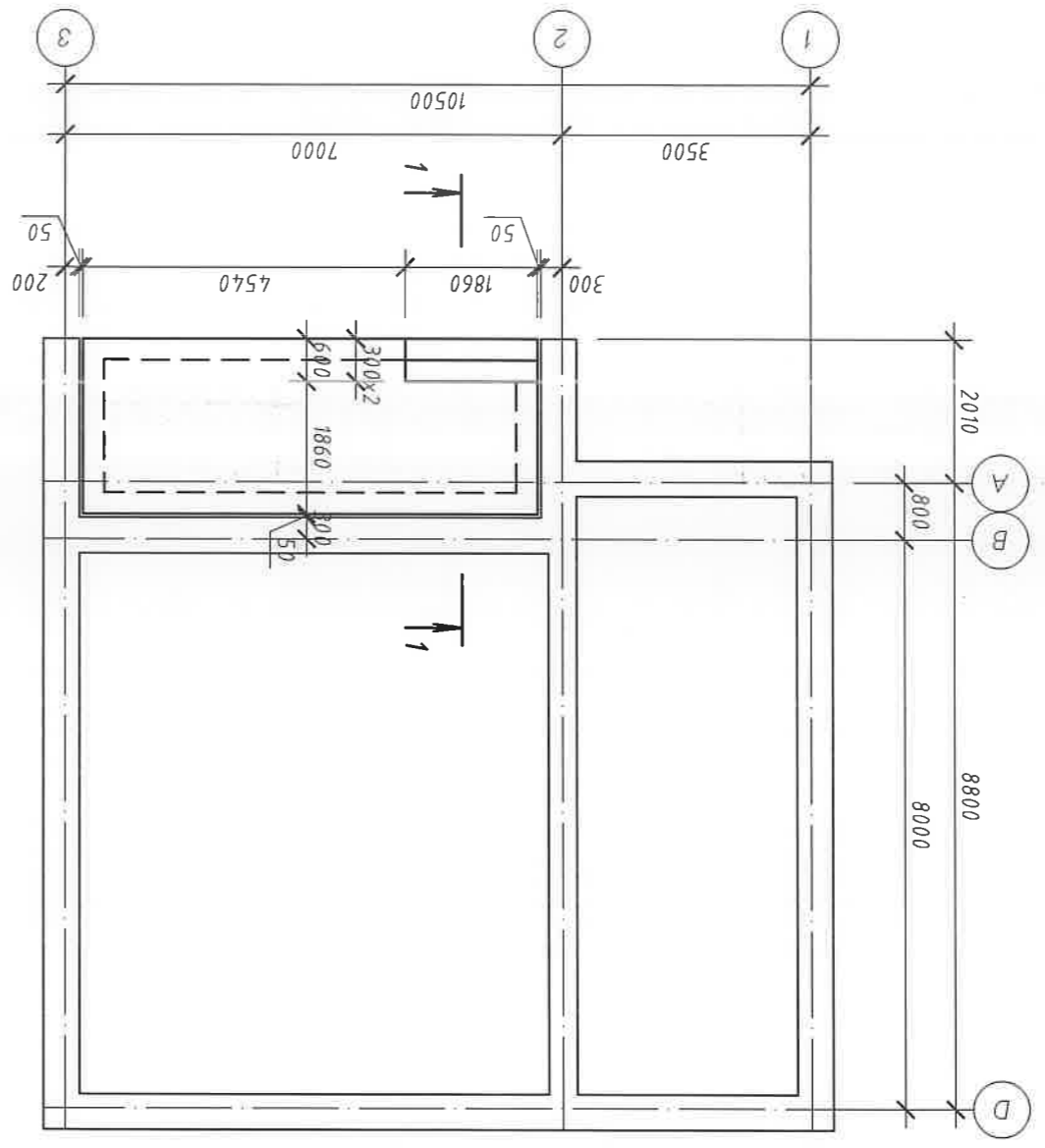


1м Тоосгон өргийн тор М:20

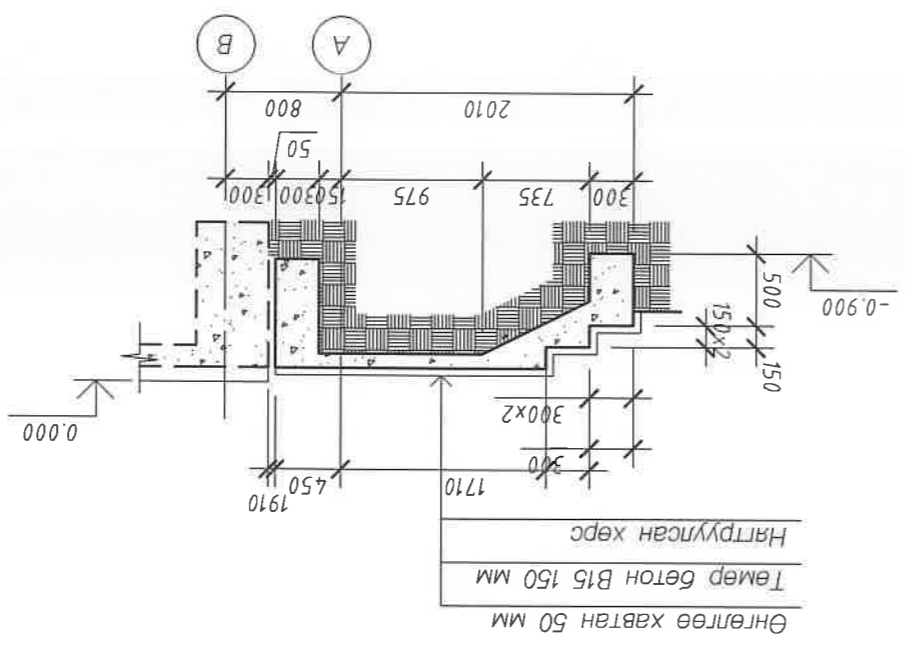
А3 8 7 6 5 4 3 2 1 А В С D E F 8 7 6 5 4 3 2 1



8	7	6	5	4	3	2	1	
А3	8	7	6	5	4	3	2	
Хуудас: 12	Зургийн дугаар: 5Б-II	ТТ Шифр: 18-Б/21-ИТ	Масштаб: М1:100, 20	Огноо: 2022	Инженер: Б.Дэлгээн			Шалгагч: Б.Дэлгээн
Улаанбаатар хот, "Аминь орон сууцны нэг маргийн зурга төсөл Б"				Инженер: Б.Дэлгээн				Шалгагч: Б.Дэлгээн
Үе шат:				"Гадна дөжжөө шатны байгуулалт"				ARCHITECTS & ENGINEERS "TOWER" LLC
Материал: Бетон В15				Материал: Бетон В15				5.981 м3
"Гадна дөжжөө шат"				"Гадна дөжжөө шат"				кг

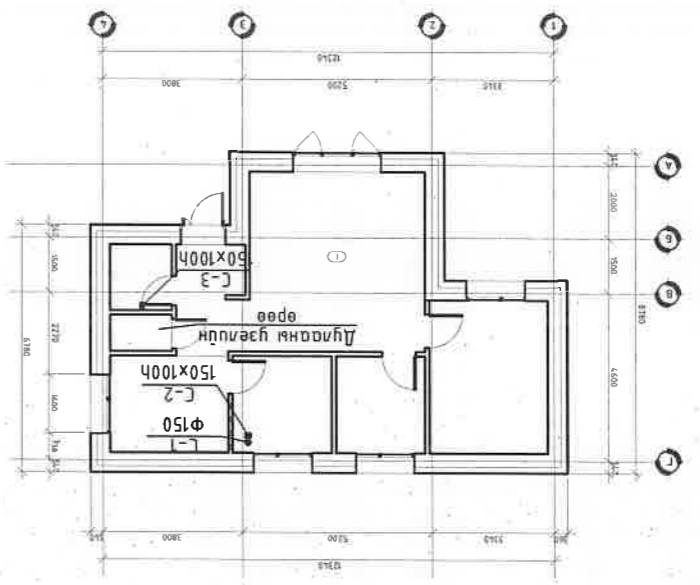


Гадна дөжжөө шатны байгуулалт М1:100



Отгол 1 - 1 М1:20

Өнгөлгөө хавтан 50 мм  
Төмөр бетон В15 150 мм  
Нягтруулсан хөрс



ХАЛААЛТ, САЛХИВЧИЙН СИСТЕМИЙН БАЙРШЫН СХЕМ М:50

ХАЛААЛТ, АГААР СЭЛГЭЛТИЙН ЭВРИЙН ҮНДСЭН ҮЗҮҮЛЭЛТ

Барууны нэр	Барууны эзэлхүүн, м <sup>3</sup>	Гадна агаарын мооцооны температур, °C	Дулааны ачаалал, Вт				Харгал	Агаар сэлэлт	ХХЦ	Хөрсөмийн ачаалал, кВт	Цахисаан гурвун хөвдөл, кВт
			-40°C	-35°C	-30°C	-25°C					
Амны сууцны даруаг	309,72		8140	7590	6930	6250					
			8140	7590	6930	6250					
			8140	7590	6930	6250					
			8140	7590	6930	6250					

ГАДНА ХАШАГА ХИЙЛИЙН ДУЛААН ШИЖҮҮЛЭЛТИЙН КОЭФФИЦИЕНТ

№	Гадна хашаа хууцун нэр	агаарын мооцооны температур, °C	Хууцун зураг, мм	Дулаан шилжүүлэлтийн эсрэгүүд, м <sup>2</sup> *°C/Вт	шардлага-мооцооны	Дулаан шилжүүлэлтийн коэффициент, Вт/(м <sup>2</sup> *°C)	Гадна хана: -Хөнгөн блок -Эрдэс хөвдөн дулаага 0.04Вт/(м <sup>2</sup> ), 30кг/м <sup>3</sup>	Гадна цонх: MNS 5830:2007 3 шилжээмэд	Гадна хаалга 5 дөхрөл шилжээмэд	Дулаагсадтай шал I дүс II дүс III дүс IV дүс	Хууцун: EPS хөөсөнцөр дулаага 0.04Вт/(м <sup>2</sup> ), 30кг/м <sup>3</sup>	№
1	Гадна хана: -Хөнгөн блок -Эрдэс хөвдөн дулаага 0.04Вт/(м <sup>2</sup> ), 30кг/м <sup>3</sup>	-39°C	540	4.2	4.40	0.23						
2	Гадна цонх: MNS 5830:2007 3 шилжээмэд	-39°C	—	0.603	0.67	1.50						
3	Гадна хаалга 5 дөхрөл шилжээмэд	-39°C	—	0.35	0.8	1.25						
4	Дулаагсадтай шал I дүс II дүс III дүс IV дүс	-39°C	360	7.35	11.33	0.088						
5	Хууцун: EPS хөөсөнцөр дулаага 0.04Вт/(м <sup>2</sup> ), 30кг/м <sup>3</sup>	-39°C	450	6.2	6.38	0.16						

Д/д	ФОР-	Нэр	1	2	3	4	1	2	3	4	5	6
1	12	Үндсэн үзүүлэлт, Эврийн бүрдэл, Төхөөрөмж	12	12	12	12	12	12	12	12	12	12
2	12	Хашага хийлийн дулаан техникийн үзүүлэлт, Тайлбар бичиг	12	12	12	12	12	12	12	12	12	12
3	12	Материалын түлвэр	12	12	12	12	12	12	12	12	12	12
4	12	Т-дэвхэн халалт, агаар сэлгэлтийн системийн байгуулалт	12	12	12	12	12	12	12	12	12	12
5	12	Халаалт, агаар сэлгэлтийн системийн тойм	12	12	12	12	12	12	12	12	12	12
6	12	Зүүнч ерөөний тоног төхөөрөмжийн байгуулалт, ойтгол	12	12	12	12	12	12	12	12	12	12

ЭВРИЙН ЖАЛГАЛТ

Тайлбар: М:100

АЖИЙН ЭВРАГ

Барууны зураг төслийн "ИНТЕЛЕКТ ТАЭР" ХХК

Инженер: [Харгал] Х.Бурмаа

Гүйцэтгэсэн: [Харгал] Т.Тамур

Шалгарсан: [Харгал] Х.Бурмаа

Улаанбаатар хот "Амны орон сууцны нэг маргид" зураг төсөл А" Үндсэн үзүүлэлт, Эврийн бүрдэл, Төхөөрөмж

Масштаб: Зурагын дугаар: ХАС-1 Хуудас: 6

ET шифр: M:100

IT шифр: ТТ Шифр: ХАС-1

Огноо: 2022

18-А/21-ИТ



Тайлбар: М1:100	
Тайлбар:	
А	В
С	Д
Е	Ф
Г	Н
<p>Хажууны зураг мөсний баруун талд "ИНТЕЛЛЕКТ ТАУР" ХХК</p> <p>Инженер: Х.Бүрмээ</p> <p>Тусламжлагч: Т.Танур</p> <p>Шалбарсан: Х.Бүрмээ</p> <p>Урьдчилсан зураг мөсний "Амунь орон сугууны нэг мөсний зураг мөсөн А"</p> <p>Хажууны зураг мөсний мэдээлэл: Хажууны зураг мөсний зураг мөсөн А</p>	
11	12
<p>Масштаб: М1:100</p> <p>Хүндэтгэсэн: Х.А.С.-2</p> <p>Огноо: 2022</p>	

ТАЙЛАГ БИЧИГ

1	Хангалтын өрөх шугам	12.1
2	Хангалтын буцах шугам	12.2
3	Термостаттай вентиль	
4	Үндэн хоолойн дулаалга	
5	Үндэн хоолойг үргэрэх налуу	0.002
6	Баланслагч хаалт, юүлэгчийн хамт өрөх буцах шугам дээр	
7	Бөмбөлгөн хаалт	
8	Ган конвекторон радиатор байгуулалт дээр	
9	Ган конвекторон радиатор тойм дээр	
10	Агаар дамжуулах хоолой, сарвалжийн хамт байгуулалт дээр	
11	Автомат хий авалч	
12	Агаар сорох сарвалж байгуулалт дээр	4 P200
13	Агаар сорох сарвалж тойм дээр	4 P200
14	2 үргалт кран	

Байршил: Даягхан хэрэглэгч Тус барилгын хангалт, агаар сэлгэлтийн системийн ажлын зургийг дараах норм дүрмийн дагуу "Интеллект Таур" ХХК-д боловсруулав. Үнд: БНБД 41-01-11 Хангалт, агаар сэлгэлт ба кондиционер БНБД 23-01-09 Барилгын хэрэглэгч үүр амьтгал ба геофизикийн үзүүлэлт БНБД 25-01-20 Барилгын дулааны нөхөн олговрыг хамгаалах Хангалт, барилгын хангалтын системийн дээрх хоолойг дулаан зөөгч 85/65°C тай ус байна. Хангалтын системийн хөвдөг шугам нь 1-р давхрын шалан дээр дулаалгалтай зургалт заасан налуутай утгардана. Шалны хийцээр явж байгаа шугамуудыг дулаалгах шаардлагатай. Хоолойн дулаалгалтын материалын коэффициент нь  $\lambda=0.035$  Вт/м·°С, нягт нь  $\rho=4000$  кг/м<sup>3</sup> байх материалыг сонгож дулаална. Өрөө тасалганы дотор байрлах вентиль, буюу шугамын бөмбөлгөн хаалт, хуваарилгач бүрт автомат хий авалч, хангалтын системийн нам цэгт юулах хаалтуудыг төвлөж үгсдэг. Дулааны өх үүсвэр нь хэрэглэгчийн хүснэгтээр дулааныг хянах автомат тохируулгатай, 40-85 хамгийн дулаан гаргах чадалтай "KOSPEL EKCO" үйлдвэрийн 12 кВт-ын цахилгаан тогтоо сонгооно болно. Цахилгаан тогтооноос хэргээр  $t=100^\circ\text{C}$ , цахилгаан тогтоо үйлдвэрлэлийн гарсаар техникийн зөвөлж, технологийн дагуу ажиглуулна. Хангалтын системийг утсрыг дуусганы дараа шалны бетон ба талт, дотор өнгөлгөөний өвч эхлэхээс өмнө зохицсон дараагийн шалнаар шална. Агаар сэлгэлтийн системийг механик агаар сэлгэлтийн системтэй байхад төвлөхөд аргаар болон гол тогтооны өрөөнүүдэд үл буцах хавхлагатай сансгийг төвлөсөн. Тойм зурагт үзүүлсэн төвшин нь хоолойн доод түвшин байна. Агаар хах зондын хэмжээг материалын түүвэрт тусгасан болно.

Агаар сэлгэлтийн дамжуулах хоолойг цахилгаан гөлмөн төмөр хийх ба хоолойн зузааныг материалын түүвэрт зааж өгөв.

**МАТЕРИАЛЫН ТҮҮБЭР**

Д/д	Тэмдэглэгээ	Нэр	Тоо	Жин кг	Тайлбар
1		Хөх хий дамжуулах ган яндан			
		Г-р дөвхөр			
1		Ус хий дамжуулах ган яндан			
		ГСОТ3262-75	14	1.66	У/м
		Г2 200 С; Р <sub>у</sub> =1.6 МПа	10	2.39	У/м
2		Үндэнийн дулаалга			
		al Зөрөлтгээс хамгаалах			
		Гүржиг 2 удаа			
		с/ Дулаалга б=0,05м			
		λ = 0,05Вт/м С			
		в/ Хамгаалах бүрхүүл			
		Ø20 мм	14		У/м
		Ø25 мм	10		У/м
3		ALPEX-хөнгөн цагаан хуванцар хоолойн Ø16x2	86		У/м
4		ALPEX-хөнгөн цагаан хуванцар хоолойн дулаалга	86		У/м
5		коллектор иж бүрдэл 3-таргалтай Ø32	1		ком
6		коллектор иж бүрдэл 4-таргалтай Ø25	1		ком
7		Н винталь Ø15	7		ш
8		Буцах хавлт Ø15	7		ш
9		Бөмбөгтөн хавлт Ø20	8		ш
10		Ус юулах хавлт Ø15	5		ш
11		Автомат хий авалч Ø15	2		ш
12		Харгалтын цахилгаан зуух КОСPEL ECOLN3-12 10.0кВт	1		ш
13		Өрөөний төмөрлүүр мэдрэгч	1		ш
14		Зарцуулалт тохируулах хавлт	1		ш
15		Бөмбөгтөн хавлт	3		ш
16		Соронзон оролтой шүүлтүүр	1		ш
17		Талалтын мембран сав 15л	1		ш
18		Хий авалч	1		ш
19		Манометр	1		ш
20		Термометр	1		ш

**МАТЕРИАЛЫН ТҮҮБЭР**

Д/д	Тэмдэглэгээ	Нэр	Тоо	Жин кг	Тайлбар
1		Агаар дамжуулах системийн гөлмөн төмөр хоолойн	9		У/м
		150x100 мм	6		У/м
2		Үл буцах хавчлагатай сэнс	1		ш
		L=50м <sup>2</sup> /л	1		ш
		L=60м <sup>2</sup> /л	1		ш
3		Эргэлт 90°	2		ш
		150x100ш	1		ш
4		Шилжвэр			
		150x100ш-Ø100	2		ш
5		Хоолойн дулаалга			
		150x100 мм	9		У/м
		Ø150 мм	6		У/м
6		Уян хоолойн Flexible connection	1.8		У/м
7		Зонт			
		450x250x240ш	1		ш
		250x200x240ш	1		ш

**АЖЛЫН ЭРГАТ**

Д/д: \_\_\_\_\_ Өгнө: \_\_\_\_\_

Тайлбар: \_\_\_\_\_

М1:100

Масштаб: Эргүүлэх хувиар: Хувиар: 6

ХАС-3

ТТ Шуфр: 18-А/21-ИТ

Огноо: 2022

Материалын мүүбэр

Улаанбаатар хот "Амны орон сууцны нэг маягц" зурас мөсөл А"

Инженер: Х.Бямба

Түгээмэл: Т.Томп

Шалбар: Х.Бямба

Барулын зурас мөсөлийн "ИНТЕ/ЛЕКТ ТАСАР" ХХК

Хувиар: 1:50

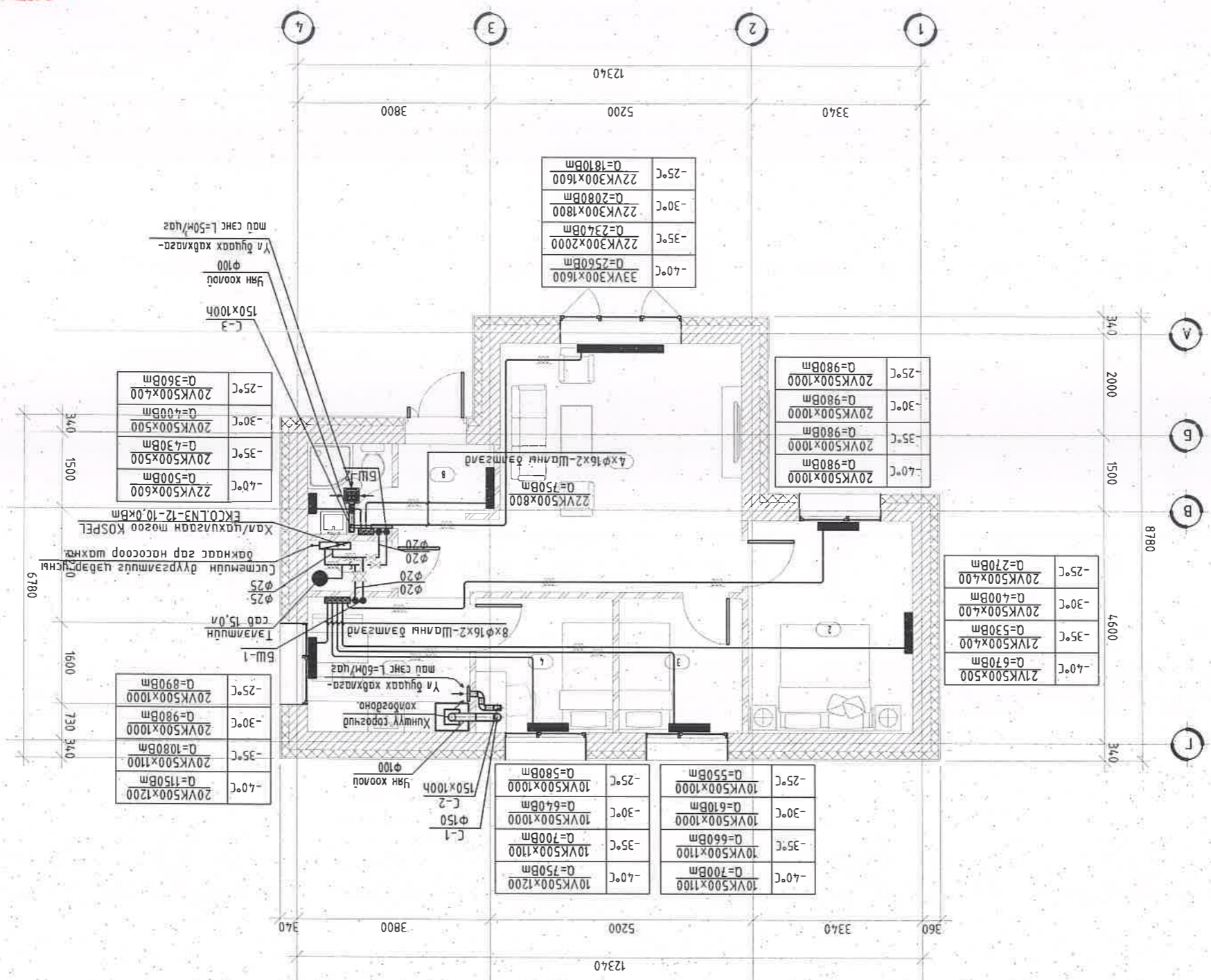
Хувиар: 1:50

Хувиар: 1:50



1	Эочны өрөө	22
2	Мастер үймэлзгын өрөө	22
3	Үймэлзгын өрөө 1	20
4	Үймэлзгын өрөө 2	20
5	Техникын өрөө	12
6	Ариун цэврийн өрөө	25
7	Ган могоо	22
8	Үндийн өрөө	20

Д/А	Өрөөний нэр	Өрөөний t°С
ӨРӨӨНИЙ ТӨДӨРХӨЙЛӨЛТ		



1. Ариун цэврийн өрөөний дотор хана болон гадна ханан дотор манд уур ус тусгаарлагчийг 1 үе хийж шираргамац.

1-Р ДАВХРЫН ХАЛААЛТЫН СИСТЕМИЙН БАЙГУУЛАЛТ  
М1:100

АЖИЫН ЭРГАЛ

Барулын эзрэг мөсний "ИНТЕЛЕКТ ТАУР" ХХК

Инженер: Х.Бурмаа  
Тусламжлагч: Т.Тамп  
Х.Бурмаа

Масштаб: М1:100  
Т.Шуфр: ИТ-18-А/З-ИТ  
Огноо: 2022

1-р давхрын халаалтын системийн байгуулалт

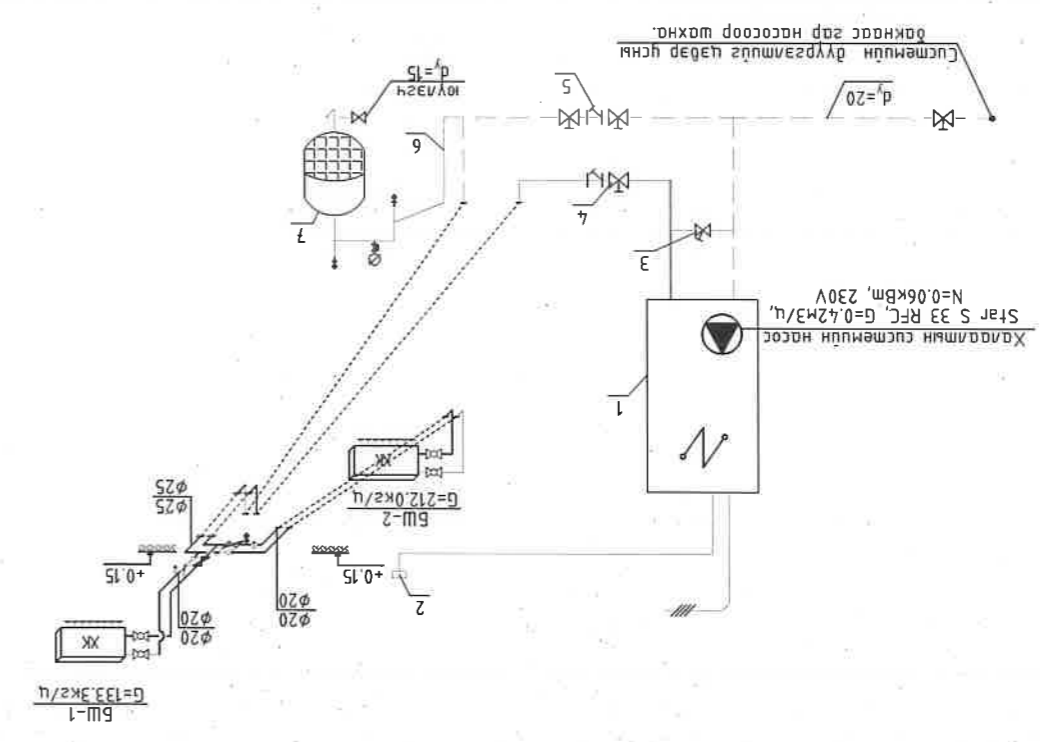
Улаанбаатар хот "Амны орон сүүний нэг мазгийг эзрэг мөсөн А"

Эх сурвалж: Д/А

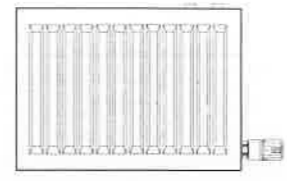
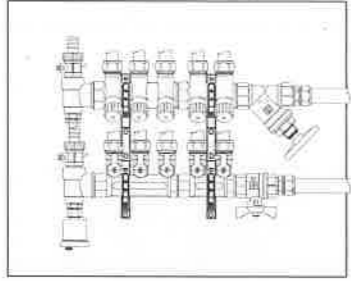
Төлбөр: М1:100



Халдгамлын сүстэмийн шонь



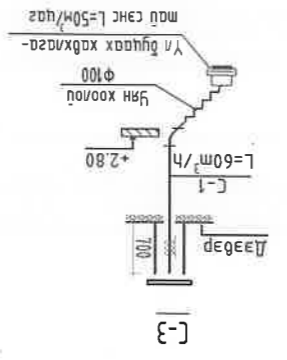
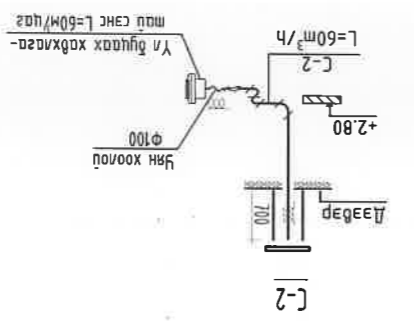
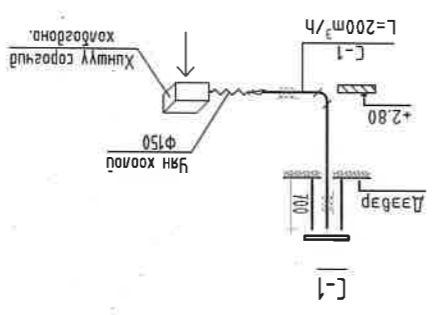
- Тонг төхөөрөмжийн тодорхойлолт
1. Халдгамын цахилгаан могоо КОРСЕЛ ЕКСОЛНЭ-12 10.0кВт 230V
  2. Өрөөний температурыг мэдрэгч
  3. Заруулагч төхөөрөмж халдгам
  4. Бөмбөгдөгч халдгам
  5. Соронзон ороомгой шүүлтүүр
  6. Талмийн сабруу нэгж бүтэц хоолой
  4. Талмийн мембран саб 15а



КОРСЕЛ цахилгаан могооны техникийн үзүүлэлт

Марк	Цахилгааны үзүүлэлт		Тэжээлийн гяасны ослол	Өвөр хэмжээ /мм/	Холоомлын диаметр	Халдгам талбай	Температурын тохиргоо /°C/	Жин /кг/			
	Хүчдэл	Чадал									
ЕКСОЛНЭ-12-10кВт	4.00V	12кВт	3x17.4	5x2.5	316	235	716	G 3/4"	30-150м²	4.0°C-85°C	20.5

Агаар сэлгэмийн сүстэмийн шонь



Тайлбар: М1:100

Агаар сэлгэмийн сүстэмийн шонь

Халдгамын сүстэмийн шонь

Улаанбаатар хот "Амны орон сууцны нэг маргил" зурга төсөл А"

Халдгам, агаар сэлгэмийн сүстэмийн шонь

Масштаб: М1:100  
Эргүүлэн зураг: ХАС-5  
Т.Шуур: 6  
Огноо: 2022

18-А/21-ИТ

Инженер: Х.Бурма  
Түүгшээсэн: Т.Тамп  
Шагсагч: Х.Бурма

Барууны зурга төсвийн "ИНТЕЛЛЕКТ ТАУЭР" ХХК

АЖИЛЫН ЭЗЭРГЭГЧИЙН ЗАСГАР

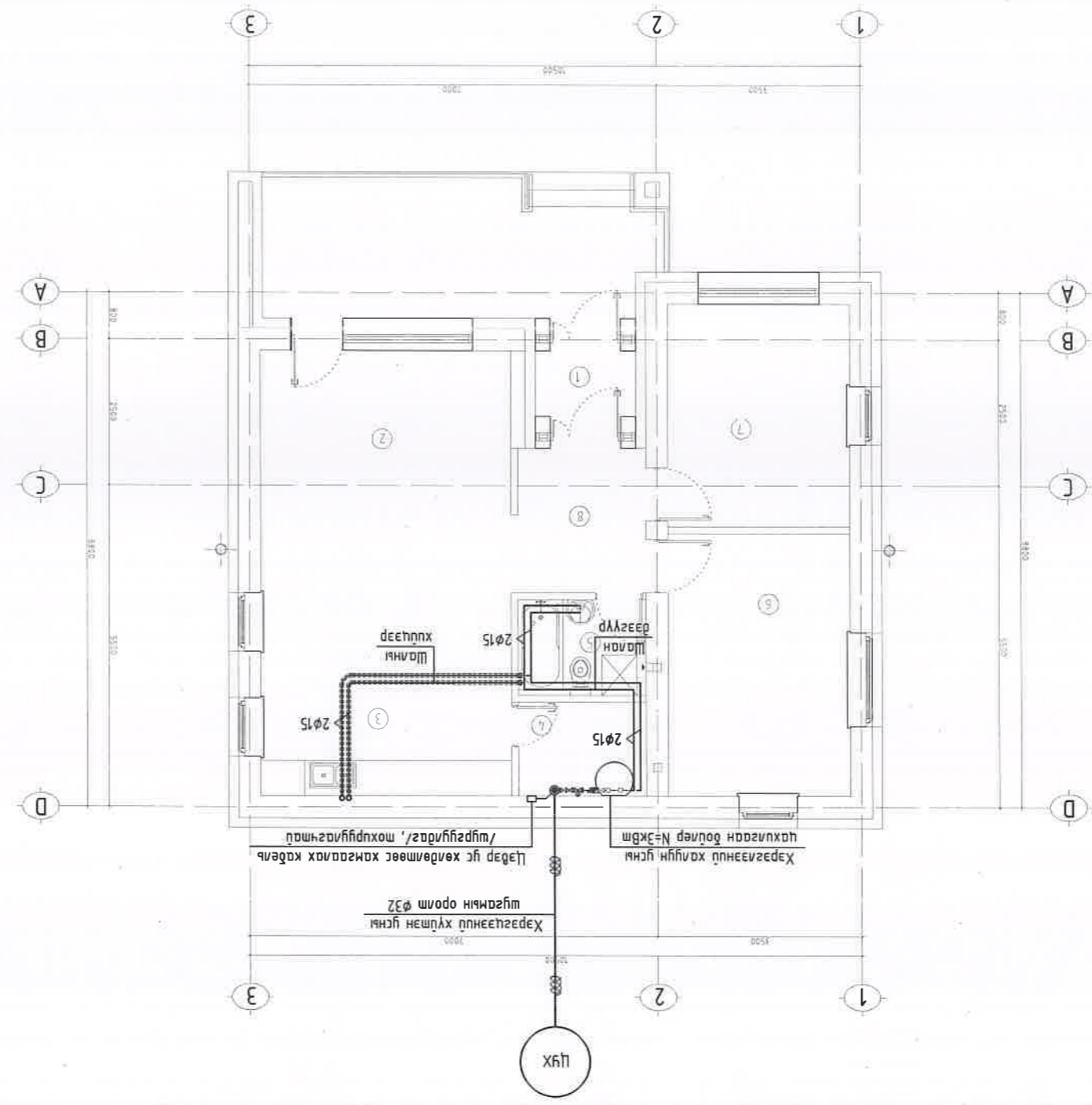
А/Э Д/Э Огноо Засвар өргөтгөл







№	ӨРӨННИЙ ТОДОРХОЙЛОЛТ	Табал /м2/
1	Үндий өрөө	2.7
2	Зочны өрөө	17.8
3	Гал могоо	15.0
4	Техникийн өрөө	3.5
5	Арвин цэврийн өрөө	3.6
6	Уншлагын өрөө	14.0
7	Хүүхдийн гүншлагын өрөө	11.9
8	Хонгил	5.8
9	Террас	15.6
Нийт табал		74.26



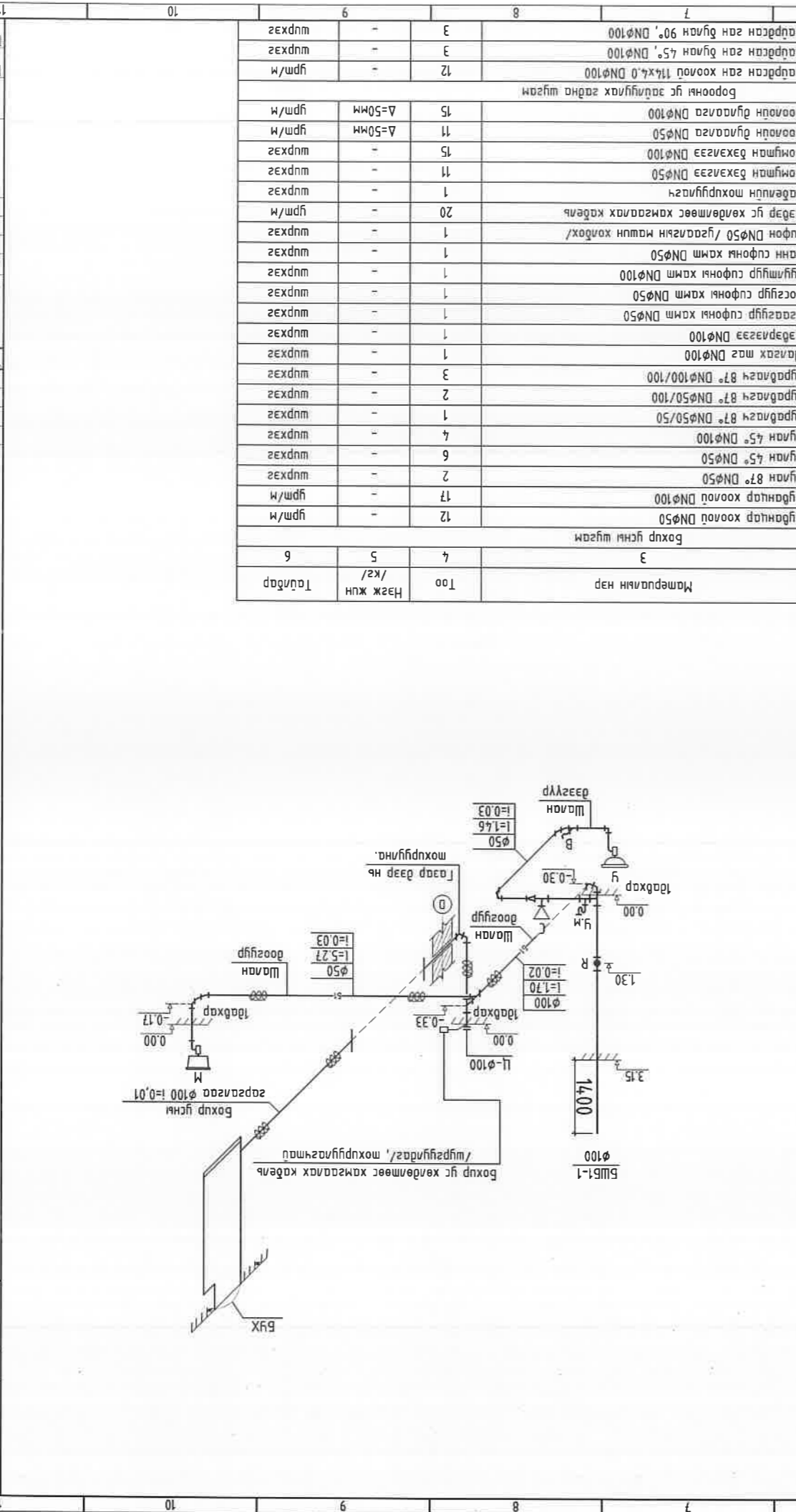
1-р ДАВХРЫН ХАЛЧУН, ХҮЙТЭН УСНЫ ШУГАМЫН БАЙГУУЛАЛТ		М:1:100	Тайлбар:
ЭЗӨШӨӨРӨЛЦӨН			
BA	Мажарга	Гарын үсэг	Нэр
BB	Б.Эхтэнгис		
XAC	Х.Бурма		
XD	ХТ, ДТ	Балданзар	
		П.Лувдасд	
Л/В	Огноо	Засвар өөрчлөх	
АЖЛИН ЭГЭРЛ			
Борилгын зурас мөсүлч			
"ИНТЕЛЕКТ ТАЧЭР"		ХХК	
Инженер		Г.Мөнхзүл	
Гүйцэтгэгч		Д.Түвшин	
Шалсан		М.Мунуш	
Масштаб: М1:100		IT Шифр: 11	
Хүндэтгэсэн: ЦБН-2		ЭЗӨН: 2022	
Масштаб: 18-Б/21-НТ			







А	ХАЛҮҮН, ХҮЙТЭН БОЛОН БОХИР ГСНЬ ШҮГЛЭМ ТӨМ, МАТЕРИАЛЫН ТҮҮВЭР		М1:100	Тайлбар:
	Тайлбар:			
Б				
С				
Д				
Е				
Г				
Г	"ИНТЕЛЛЕКТ ТАУЭР" ХХК Улаанбаатар хот "Амгын орон сүүлчин нэг маргуй" зурга төсөл Б			
Г	Шагасан Нэсэгсэн Инженер ХХК			
Г	АЖЛЫН ЗҮРЭГ Төмөр:			
Г	Маштаб: М1:100 Эргүүлэн буцаар: Хүндэтгэс ЦБЭ-5 Дүгнэлт: 2022			
Г	Халгун, хүйтэн болон бохир гснм шугамын нийм, материалын түүвэр			
11				



1	Тэмдэглээ	Материалын нэр	Төр	Хэж жин /кг/	Тайлбар
2					
3					
4					
5					
6	1/Д	Тэмдэглээ	2		
7					
8					
9					
10					
11					
12					

1	Хүндэтгэсэн хоолой /нолиумен/ ДН15	гүр/м	15		
2	Дабхар хоолой ДН20	гүр/м	15		
3	Хүндэтгэсэн хоолой /PP-R/ Ø20x1.9 ДН15	гүр/м	17		
4	Хүндэтгэсэн хоолой /PP-R/ Ø25x2.3 ДН20	гүр/м	1		
5	Хүндэтгэсэн ган хоолой Ø42x2.8 ДН32	гүр/м	11		
6	Хүндэтгэсэн ган дуган 90° ДН32	гүр/м	11		
7	Хүндэтгэсэн ган гүрвэлгэн 90°, ДН32x20x32	гүр/м	1		
8	ГОСТ 17378-2001	гүр/м	1		
9	Хүндэтгэсэн ган дуган 90°, ДН15x15	гүр/м	2		
10	Хүндэтгэсэн ган дуган 90°, ДН15x15	гүр/м	2		
11	Хүндэтгэсэн ган дуган 90°, ДН15x15	гүр/м	14		
12	Хүндэтгэсэн ган дуган 90°, ДН15x15	гүр/м	6		
13	Хүндэтгэсэн ган дуган 90°, ДН15x15x15	гүр/м	7		
14	Хүндэтгэсэн ган дуган 90°, ДН15x15	гүр/м	10		
15	Хүндэтгэсэн ган дуган 90°, ДН15x15	гүр/м	10		
16	Хөг шүлгэн ДН15	гүр/м	1		
17	Дараагч мохруулах хаам ДН15	гүр/м	1		
18	Бөмбөлөг ДН15	гүр/м	11		
19	Үнм холбогч ДН15	гүр/м	9		
20	Хүндэтгэсэн хоолой бөж ДН15	гүр/м	4		
21	Хүндэтгэсэн хоолой ДН15 /хүйтэн/	гүр/м	1		
22	Хүндэтгэсэн хоолой ДН15	гүр/м	20		
23	Кабулцуулах хамт ДН32	гүр/м	1		
24	Фланц /доом, галч, жүрээвчлүүн хамт/ ДН32	гүр/м	1		
25	Хүндэтгэсэн хоолой	гүр/м	1		
26	Тосгуйрч холбогч	гүр/м	1		
27	Внм холбогч	гүр/м	1		
28	Халгун гснм цахилгаан бохир №3Бм	гүр/м	1		
29	Хөмшгөн бэхлээг ДН15	гүр/м	15		
30	Хөмшгөн бэхлээг ДН20	гүр/м	1		
31	Хөмшгөн бэхлээг ДН32	гүр/м	11		
32	Хөмшгөн бэхлээг ДН15	гүр/м	15		
33	Хөмшгөн бэхлээг ДН20	гүр/м	1		
34	Хөмшгөн бэхлээг ДН32	гүр/м	10		

1	Хүндэтгэсэн ган дуган 90°, ДН100	гүр/м	12		
2	Хүндэтгэсэн ган дуган 90°, ДН100	гүр/м	17		
3	Хүндэтгэсэн ган дуган 90°, ДН100	гүр/м	2		
4	Хүндэтгэсэн ган дуган 90°, ДН100	гүр/м	6		
5	Хүндэтгэсэн ган дуган 90°, ДН100	гүр/м	2		
6	Хүндэтгэсэн ган дуган 90°, ДН100	гүр/м	2		
7	Хүндэтгэсэн ган дуган 90°, ДН100	гүр/м	2		
8	Хүндэтгэсэн ган дуган 90°, ДН100	гүр/м	2		
9	Хүндэтгэсэн ган дуган 90°, ДН100	гүр/м	2		
10	Хүндэтгэсэн ган дуган 90°, ДН100	гүр/м	2		
11	Хүндэтгэсэн ган дуган 90°, ДН100	гүр/м	2		
12	Хүндэтгэсэн ган дуган 90°, ДН100	гүр/м	2		
13	Хүндэтгэсэн ган дуган 90°, ДН100	гүр/м	2		
14	Хүндэтгэсэн ган дуган 90°, ДН100	гүр/м	2		
15	Хүндэтгэсэн ган дуган 90°, ДН100	гүр/м	2		
16	Хүндэтгэсэн ган дуган 90°, ДН100	гүр/м	2		
17	Хүндэтгэсэн ган дуган 90°, ДН100	гүр/м	2		
18	Хүндэтгэсэн ган дуган 90°, ДН100	гүр/м	2		
19	Хүндэтгэсэн ган дуган 90°, ДН100	гүр/м	2		
20	Хүндэтгэсэн ган дуган 90°, ДН100	гүр/м	2		
21	Хүндэтгэсэн ган дуган 90°, ДН100	гүр/м	2		
22	Хүндэтгэсэн ган дуган 90°, ДН100	гүр/м	2		
23	Хүндэтгэсэн ган дуган 90°, ДН100	гүр/м	2		
24	Хүндэтгэсэн ган дуган 90°, ДН100	гүр/м	2		
25	Хүндэтгэсэн ган дуган 90°, ДН100	гүр/м	2		
26	Хүндэтгэсэн ган дуган 90°, ДН100	гүр/м	2		
27	Хүндэтгэсэн ган дуган 90°, ДН100	гүр/м	2		
28	Хүндэтгэсэн ган дуган 90°, ДН100	гүр/м	2		
29	Хүндэтгэсэн ган дуган 90°, ДН100	гүр/м	2		
30	Хүндэтгэсэн ган дуган 90°, ДН100	гүр/м	2		
31	Хүндэтгэсэн ган дуган 90°, ДН100	гүр/м	2		
32	Хүндэтгэсэн ган дуган 90°, ДН100	гүр/м	2		
33	Хүндэтгэсэн ган дуган 90°, ДН100	гүр/м	2		
34	Хүндэтгэсэн ган дуган 90°, ДН100	гүр/м	2		



"Анод капод" ХХК

Хаяг: Улаанбаатар хом, Баянзүрх дүүрэг, 1-р хороо, Голден Булл хомхон, 102-р даур, 101 тоом.  
Утас: 77257114



ШИФР: АС-73/2022

Бүршүүл: Улаанбаатар  
"АМИНЫ ОРОН СУЙЦНЫ НЭГ МАЯГНИЙ ЗҮРАГ ТӨСӨЛ Б"

Ажлын зүрэг

ХҮЧИТ ТӨХӨӨРӨМЖ ДОТОР ГЭРЭЛТҮҮЛЭГ,  
ХОЛБОО ДОХИОНЛЫН ХЭСЭГ-ХТ ДТ, ХД

Заруулан

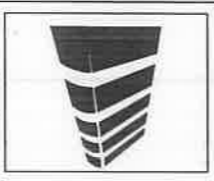


/Б. Бамдынзур/

УЛААНБААТАР ХОТ 2022 ОН



1	2	3	4	5	6	7	8	9
А	Б	С	D	E	F	7	8	9
А	Б	С	D	E	F	7	8	9
А	Б	С	D	E	F	7	8	9



Анор Камоб ХХК  
Умса: 77257114

Инженер  
Гүлшамсээн  
Шангасан

Б.Бамдэлэр  
Б.Дуламсүрэн  
Б.Бамдэлэр

Е.Г шуфр: 18-Б/21-ИТ  
Т.Г шуфр: АС-13/2022

Маштаб: М1  
Хүрээний дугаар: ХТ-2

Огноо: 2022-12  
Хүндэс: 9

Материалын мүүдэр.1  
"Амны орон сүүлийн нэг маргуйн зураг төсөл Б"

20	Хүбнцэр хоолой φ20	М	370
21	Хүбнцэр хоолой φ25	М	20
22	Хүбнцэр хоолой дуган φ20	Ш	125
23	Хүбнцэр хоолой дуган φ25	Ш	7
24	Хүбнцэр хоолой мүйт φ20	Ш	92
25	Хүбнцэр хоолой мүйт φ25	Ш	5
26	Цадрсан мугзан мөмөр 25*4мм	М	10
27	Цадрсан мугзан мөмөр 40*4мм	М	90
28	8м-ийн цэдрсэн бөөрөнхий мөмөр	М	55
29	12м-ийн цэдрсэн бөөрөнхий мөмөр	М	10
30	φ12мм-ийн хасгах хэвчээр	Ш	10
31	φ8мм-ийн хэвчээр	Ш	4
32	Тусгаарлагч дар	Ш	27
33	Босоо электрод 50*50*5мм е-3м	Ш	6
34	ОСН-1 маркийн нунтаг гол гунраагч самбар цуглуулгана.	Комп	1

а/а	Нэр	Марг	Хэмжээ	Тоо	Тайлбар
1	Гэрмүүнгийн хүбаруулах самбар, IP=30, ШРБ, 800*600*150мм хэмжээтэй. а/ Дроптонд автоматам б/ Цэнэг шалгахыг ОНЦТ-С/4-4ш в/ Ган хамгаалагч ПБЦ-22458 IP-80-3ш г/ 3Ф-ийн үндэвхт чадмын электрон моонгур Ин-100А-1ш д/ Шугаманд автоматам е/ Гэрмүүнгийн гүйдэл илрүүлэгчтэй автоматам БА47-29 2P B IP-16A-2ш БА47-29 2P D IP-16A-1ш БА47-100 4P D IP-25A-1ш БА47-100 4P D IP-25A-1ш АД-12 2P 10mA IP-20A-2ш АД-12 2P 10mA IP-16A-1ш АД-12 2P 30mA IP-16A-5ш АД-12 2P 30mA IP-32A-1ш		Ком	1	EC.1
2	30ш чадамтай дуодон чүйдэмтэй, маазад мэдүүх үс чүдгэнээс хамгаалагдсан гэрмүүнэгч, IP-54	ДГ1	Ш	1	
3	18ш чадамтай дуодон чүйдэмтэй, маазад мэдүүх үс чүдгэнээс хамгаалагдсан гэрмүүнэгч, IP-44	ДГ2	М	2	
4	10ш чадамтай дуодон чүйдэмтэй, хананд мэдүүх үс чүдгэнээс хамгаалагдсан гэрмүүнэгч, IP-44	ДГ3	Ш	1	
5	Тэвчээс зүүх намрон	ДГ4	Ш	8	
6	Хананд мэдүүх намрон	ДГ5	Ш	1	
7	12ш мэдүүх, ердүн нэг даралтат гунраагаа 250В, 15А, IP20	У1	Ш	-	
8	12ш мэдүүх, ердүн 2 даралтат гунраагаа 250В, 15А, IP20	У2	Ш	4	
9	12ш мэдүүх, ердүн 3 даралтат гунраагаа 250В, 15А, IP20	У3	Ш	3	
10	12ш мэдүүх, хамгаалагдсан нэг даралтат гунраагаа 250В, 15А, IP44	У4	Ш	1	
11	Гэрмүүнгийн контакттай, хананд өдөл мөнгөлөх шенселий загзур 250В, 2*10А	Р2	Ш	17	
12	Гэрмүүнгийн контакттай, хананд өдөл мөнгөлөх, хамгаалагдсан шенселий загзур 250В, 15А	Р3	Ш	5	
13	Гэрмүүнгийн контакттай, хананд өдөл мөнгөлөх шенселий загзур 250В, 32А	Р4	Ш	1	
14	Унраагаа, роетка өдөл мэдүүх хэвчээр	КУБ-1М	Ш	30	
15	12ш гунсаг саабаргах хэвчээр	-	Ш	22	
16	Уян оргуула	BT-2293	Ком	1	
17	2.5 мм2 хөндлөн огтлолтой ээс голтой ПБХ муссаарлагчтай гунсаг	ПБ-660	М	1000	
18	Мөн 1*4 мм2	ПБ-660	М	150	
19	Мөн 1*6 мм2	ПБ-660	М	50	

Материалын мүүдэр.1





А/А Танх мэмдэг	Нэр	Үсрлм	Чүүдэн	Хүчдэн	Хамсааламьн ээрэг	Тайлбар
А11	Аудон чүүдэнтэй гэрэмтүүлэгч	Хана, Таазанд	25Вт	250В	IP54	
А12	Аудон чүүдэнтэй гэрэмтүүлэгч	Таазанд	18Вт	250В	IP44	
А13	Аудон чүүдэнтэй гэрэмтүүлэгч	Таазанд	10Вт	250В	IP44	
А14	Аудон чүүдэнтэй гэрэмтүүлэгч	Таазанд	30Вт	250В	IP20	
А15	Аудон чүүдэнтэй гэрэмтүүлэгч	Таазанд	30Вт	250В	IP20	
Б1	1 дарамад ердүн гүндралга /данд/	Хананд 1.0-1.5м	15А	250В	IP20	
Б2	2 дарамад ердүн гүндралга /данд/	Хананд 1.0-1.5м	15А	250В	IP20	
Б3	3 дарамад ердүн гүндралга /данд/	Хананд 1.0-1.5м	15А	250В	IP20	
Б4	1 дарамад хамсаалагдсан гүндралга /данд/	Хананд 1.0-1.5м	15А	250В	IP44	
Б11	Гэрэмтүүлэгчын компаньтай шенсөлъ эангуур	Хананд 1.2м	32А	250В	IP20	
Б12	Гэрэмтүүлэгчын компаньтай шенсөлъ эангуур	Хананд 1.2м	2*10А	250В	IP44	
Б13	Гэрэмтүүлэгчын компаньтай шенсөлъ эангуур	Хананд 0.3м	2*10А	250В	IP20	

Тэмдэглэгээ	Нэр
	Ерөнхий болон хүчний хяварлах сандар
	Гэрэмтүүлэгчид хяварлах сандар
	Осон гэрэмтүүлэгчид хяварлах сандар
	Чүрдэгсн сандар
	Хүчдэл масагч
	Wt: Идэхит чадын элекрон моонгуур
	ТН: Гүдлүн трансформатор
	Гэрэмтүүлэгчид гүдэл илрүүлэгчтэй абтомат
	Ердүн тф болон ЭФ-ын абтомат
	Пт: Ган хамсаалагч
	Вольметр
	Амперметр
	Хөргөллийн санс
	ОПТ-В/4 маягийн цэнэг шалхагч
	Танхислин санс
	Кабелин мадур
	Кабелин мадурьн 1 бүлэг
	Кабелин мадурьн 1 савлагч
	Кабелин мадурьн + савлагч
	Дамжуулагчийн шоо



Анод Камод ХХК  
Утас: 77257114

Инженер  
Гүйцэтгэсэн  
Шалгарсан

Б.Батбаяр  
Б.Дуламсүрэн  
Б.Батбаяр

Е.Г шифр: 18-Б/21-ИТ  
Т.Г шифр: АС-ТЭ/2022

Масштаб: М1  
Хугацаа: 2022-12

Гэрэмтүүлэг, гүндралга, шенсөлъ эангуурьн үзүүлэлт, манух мэмдэг  
"Амунь мянган сугууцуйн эурга мөсөл Б"  
Үндэсний хамтаралт хөм

А

Б

С

Д

Е

Ф

А

Б

С

Д

Е

Ф

8 АЗ

7

6

5

4

3

2

1

9

ЕРӨНИЙ ТОДОРХОЙЛОЛТ	
Л/А	Өргөнцү нэр
1	Зочны өрөө
2	Мастер үймэгийн өрөө
3	Үймэгийн өрөө 1
4	Үймэгийн өрөө 2
5	Техникын өрөө
6	Арчин цэвэрлэх өрөө
7	Гал могоо
8	Үлдүүл өрөө
Табдуг	

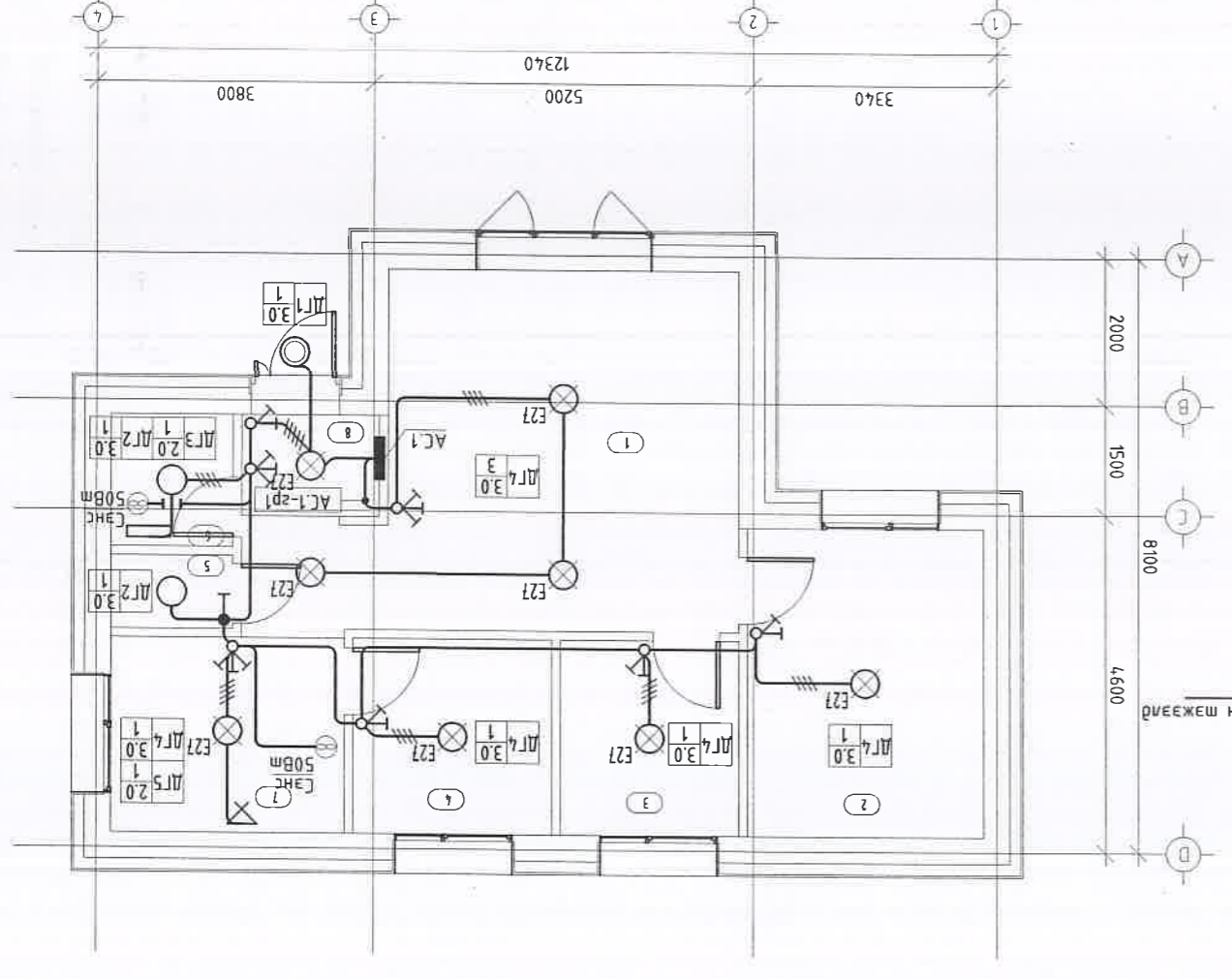
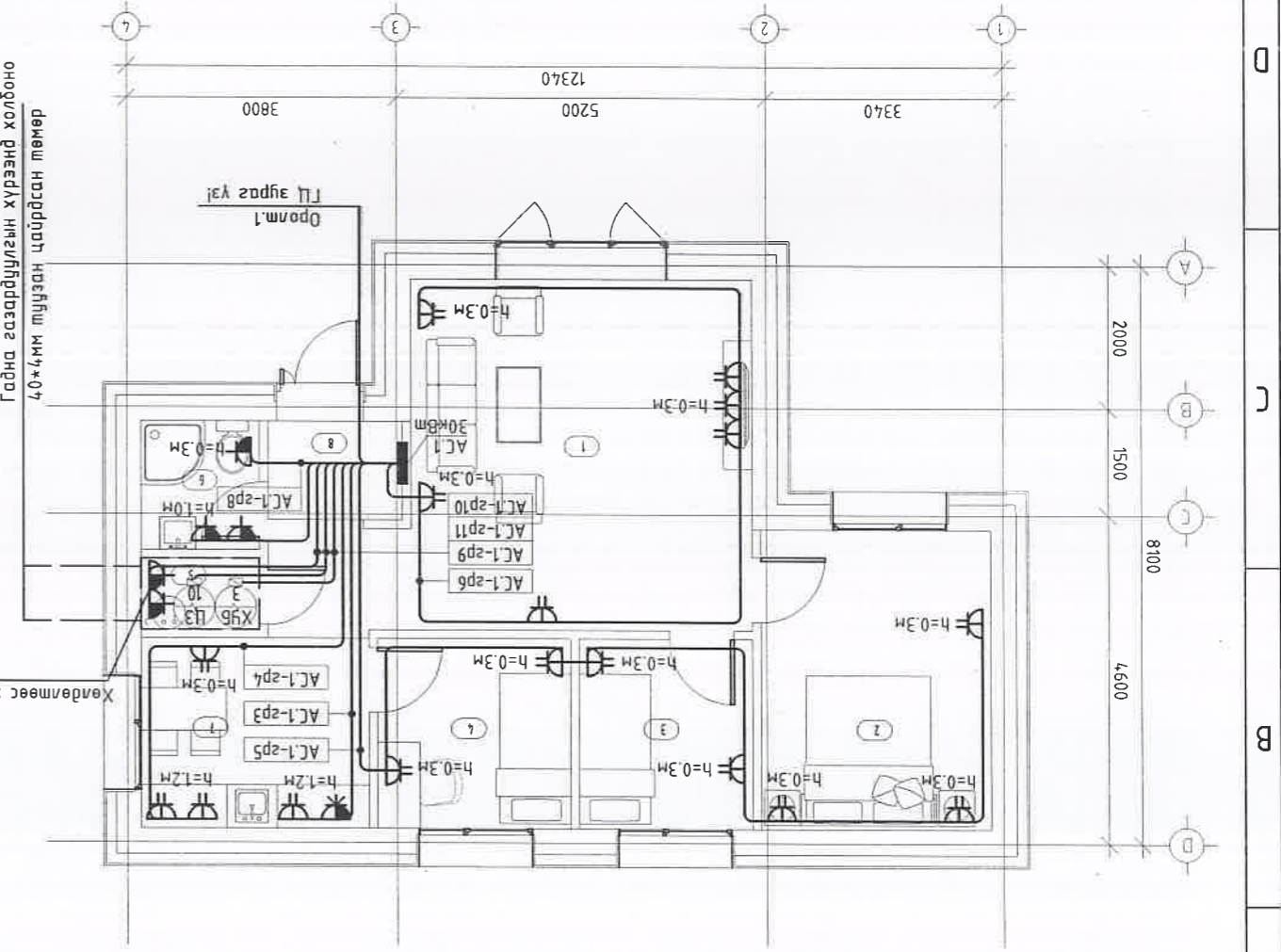
Анод Капод ХХК  
Утас: 77251114



Инженер  
Г.Цэцэгсээн  
Шагналсан  
Б.Батбаяр

Хүчлэмж хэрэгсэл	
Масштаб: М:1:100	Эргүүлэн зураг: ХТ-5
Огноо: 2022-12	Хугацаа: 9

ЭВБШӨӨРӨЛЦӨН	
BA	Мамаржаргал
BB	Б.Энхэнгис
BAC	Х.Бурмаа
BBB	Т.Мөнхзүл
BBD	Т.Лүрбазар



Дотор зэрэглэлийн байгууламт

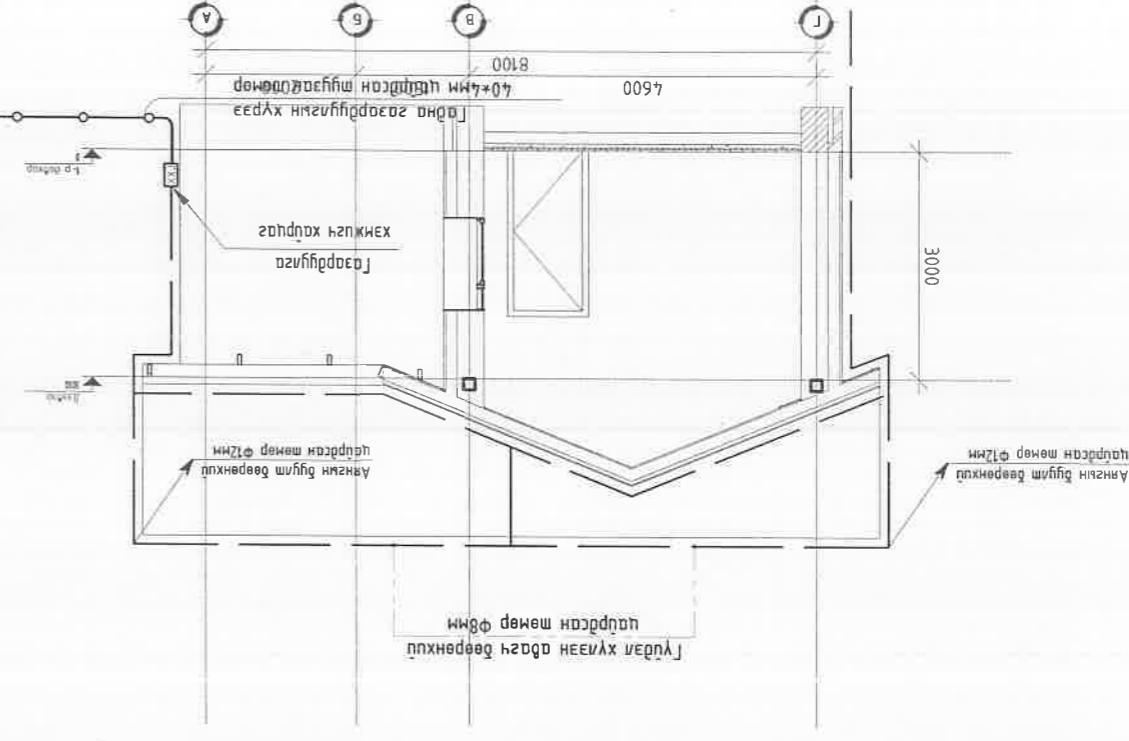
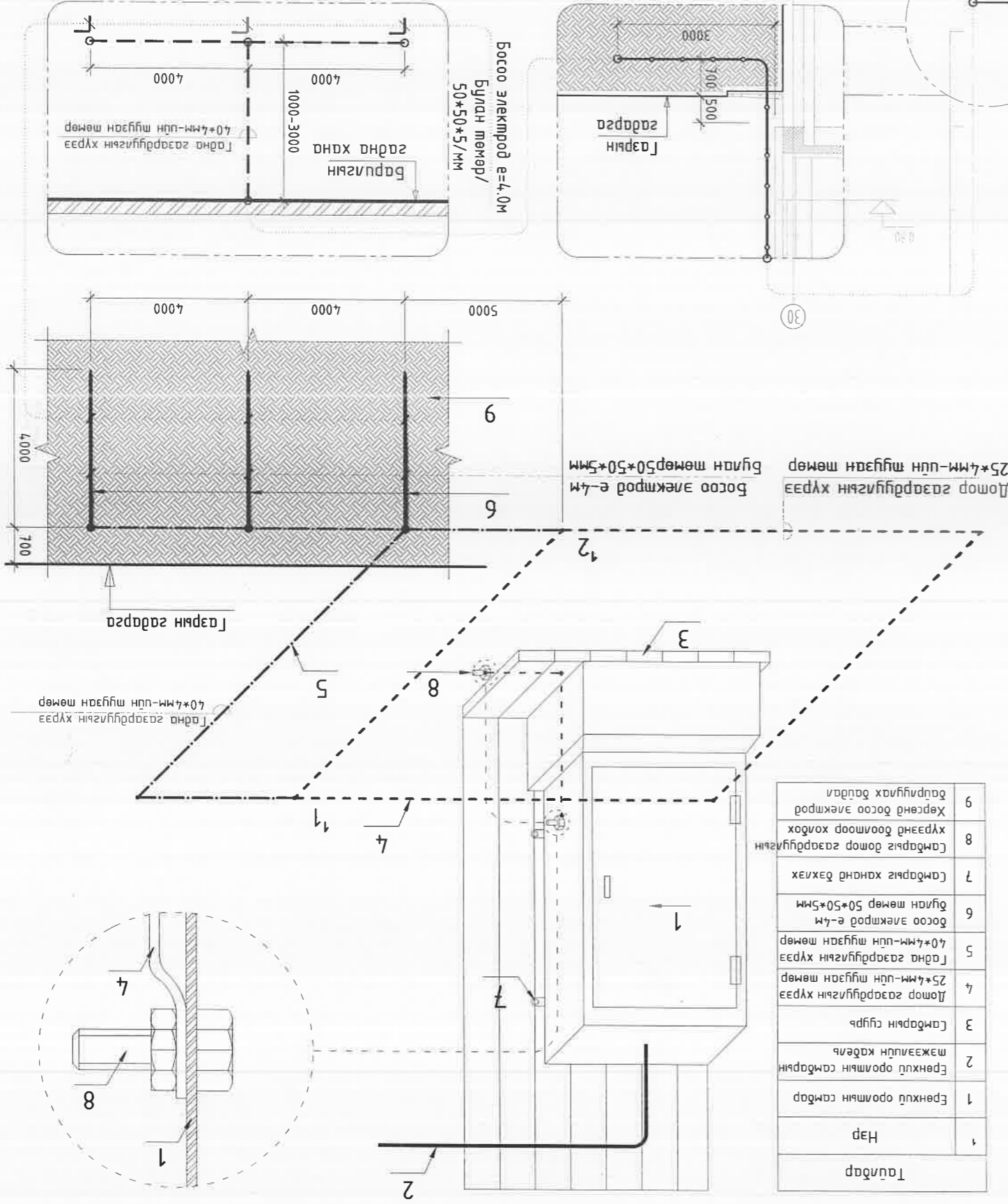
Хүчлэмж хэрэгсэл







Тайлбар	Нар
1	Ерөнхий оромлын самбар
2	Ерөнхий оромлын самбарын мөжүүлэн кабель
3	Самбарын сугра
4	Дотор газардугуйн хүрээ 25*4мм-цүн шугузан мөмөр
5	Гадна газардугуйн хүрээ 40*4мм-цүн шугузан мөмөр
6	Босоо электрод e=4м булан мөмөр 50*50*5мм
7	Самбарыг ханганд дахлах
8	Самбарыг дотор газардугуйн хүрээнд боомлоор холдох
9	Хөрсөнд босоо электродод байрлуулах дадал



Анор Камод ХХК  
Утас: 77257114

Инженер  
Г.Цэцэгсээн  
Илгээсэн

Б.Батдэлгэр  
Б.Дуламсүрэн  
Б.Батдэлгэр

Е.Г шуфр: 18-Б/21-ИТ  
Т.Г шуфр: АС-ТЗ/2022

Маштаб: М1  
ХТ-8

Огноо: 2022-12  
Хуудас: 9

Улаанбаатар хом "Амьсгийн орон сүлжүүн" гэж мэдэгдэн зураг төсөл Б"  
Аягса хамгаалагчтай ошголт, дотор ба гадна газардугуйн хүрээ







1	Хананд сургуулиах компьютерийн сүлжээний болон IPTV мөбүдэцийн хэрэглэгчдийн үүр / 8v ямтастай коннектор /	/RJ45 /	ш	6
2	Хананд сургуулиах мөбүдэцийн үүр / 4v ямтастай коннектор /	/RJ11 /	ш	4
3	Эс дамжуулгатай попитивен мугсаарлагчтай / 4v ямтастай коннектор /	UTP-Cat.6 0.5x4P	м	120
4	Эс дамжуулгатай попитивен мугсаарлагчтай / 4v ямтастай коннектор /	UTP-Cat.4 0.5x2P	м	80
5	Шилэн Кабелин төсгөлийн мөхөөрөмж	FDX-4	ш	1

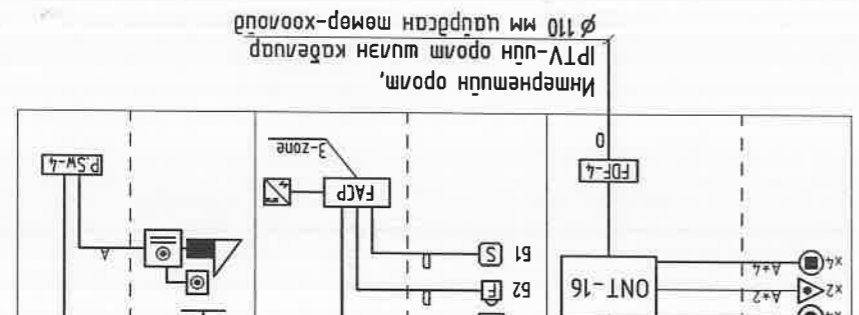
1	Хүлээн авах станци	Ком	1
2	Үзма мөбүдэч хэм гүлэн шүрэнгэ үүсгэгчтэй	ш	5
3	Дууны мөбүдэчтэй гүлэн шүрэнгэ үүсгэгчтэй	ш	1
4	Гарын дохиолонгын мөбүдэчтэй	ш	1
5	Түгшүүрүүд бүгш дохио өгөгч	ш	1
6	Тогшмол хүчдэлийн мөбүдэчтэй блок, нөөц	Ком	1
7	Эс дамжуулгатай гадар мөбүдэчтэй мугсаарлагчтай шилэн дохиолонгын кабель	м	60

1	Орны дүрэм бүрдүгээж хүлээн авах станци	КОМ	1
2	Орны дүрэм бүрдүгээж нөхөн мөбүдэчтэй гүлэн шүрэнгэ үүсгэгчтэй	ш	1
3	Хананд сургуулиах орны дүрэм бүрдүгээжтэй	ш	1
4	Эс дамжуулгатай попитивен мугсаарлагчтай / 8v ямтастай коннектор /	ш	60
5	Сүлжээ салаалах мөхөөрөмж	ш	1

1	Холбоо дохиолонгын өрөөнд сургуулиагдах хайрцаг	ш	1
2	Хүбэнчлэр хоолой /гүйн/	м	120
3	Хүбэнчлэр хоолой /гүйн/	м	150
4	Цахилгаан мөбүдэчтэй шүлгүүршүрэнгэч, гүлэн шүрэнгэ үүсгэгч /UPS/	ш	1
5	Гарын дохиолонгын эс кабели / холбоонон шкафтаас өрөөний гэрээгүүр /	м	5

1	Хананд сургуулиах компьютерийн сүлжээний болон IPTV мөбүдэцийн хэрэглэгчдийн үүр / 8v ямтастай коннектор /	/RJ45 /	ш	6
2	Хананд сургуулиах мөбүдэцийн үүр / 4v ямтастай коннектор /	/RJ11 /	ш	4
3	Эс дамжуулгатай попитивен мугсаарлагчтай / 4v ямтастай коннектор /	UTP-Cat.6 0.5x4P	м	120
4	Эс дамжуулгатай попитивен мугсаарлагчтай / 4v ямтастай коннектор /	UTP-Cat.4 0.5x2P	м	80
5	Шилэн Кабелин төсгөлийн мөхөөрөмж	FDX-4	ш	1

1	Гүрлэсэн үлчүлгээ /Телефон, Интернет, IPTV/	Аулд /ДХС/
2	Галын дохиолонгын систем	Аулд /ДХС/
3	Домофон /орны дүлдэгдэл/	Аулд /ДХС/



А	УТР-Cat.6/2*4*0.5мм/Интернет, домофон сүлжээ, IPTV-д, домофонд	УТР-Cat.4/2*2*0.5мм/Телефон
Б	УТР-Cat.4/2*2*0.5мм/Телефон	Галын дохиолонг
В	УТР-Cat.6/2*4*0.5мм/Интернет, домофон сүлжээ, IPTV-д, домофонд	УТР-Cat.4/2*2*0.5мм/Телефон
Д	УТР-Cat.6/2*4*0.5мм/Интернет, домофон сүлжээ, IPTV-д, домофонд	УТР-Cat.4/2*2*0.5мм/Телефон
О	УТР-Cat.6/2*4*0.5мм/Интернет, домофон сүлжээ, IPTV-д, домофонд	УТР-Cat.4/2*2*0.5мм/Телефон

1	Холбоо дохиолонгын өрөөнд сургуулиагдах хайрцаг	ш	1
2	Хүбэнчлэр хоолой /гүйн/	м	120
3	Хүбэнчлэр хоолой /гүйн/	м	150
4	Цахилгаан мөбүдэчтэй шүлгүүршүрэнгэч, гүлэн шүрэнгэ үүсгэгч /UPS/	ш	1
5	Гарын дохиолонгын эс кабели / холбоонон шкафтаас өрөөний гэрээгүүр /	м	5

Инженер	Т. Пүрэвбаат	Т. Пүрэвбаат
Гүйцэтгэгч	Б. Цанзор	Т. Пүрэвбаат
Шалгарсан		

Улаанбаатар хом "Амны орон сүлгийн эзэн мэргэйд зүрэг мөсөл Б" Материалын түүвэр, үсрэлтийн бۆдүгдүч

Огноо: 2022

Хүндэс: 3

ХА-2

АС-13/2022

Т.Г шүфр: 18-Б/21-НТ

Масштаб:

8 АЗ



№	ӨРӨӨНИЙ ТОДОРХОЙЛОЛТ	Табдуу / м2/
1	Үдний өрөө	2.7
2	Зочны өрөө	17.8
3	Гал тосгоо	15.0
4	Техникын өрөө	3.5
5	Арчин цэврийн өрөө	3.6
6	Чимэглэлийн өрөө	14.0
7	Хүүхдийн чимэглэлийн өрөө	11.9
8	Хонгио	5.8
9	Террас	15.6
Нийт табдуу		74.2600

Танх	Утасны марк	Зориулалт
А	UTP-Cat.6/2*4*0.5мм/	Интернет, домоод сүлжээ, IPTV-д, домофонд
Б	UTP-Cat.4/2*2*0.5мм/	Телефон
В	UTP-Cat.4/2*2*0.5мм/	Тайм дохиололд
Д	1*4*0.6мм	Интернет
О	Шулан кабели	



Анон Камоу ХХК  
Утас: 77257114

Инженер  
Г.Цэцэгсэлэн  
Т.Пүрэвсэд

Шаласан  
Г.Цэцэгсэлэн  
Т.Пүрэвсэд

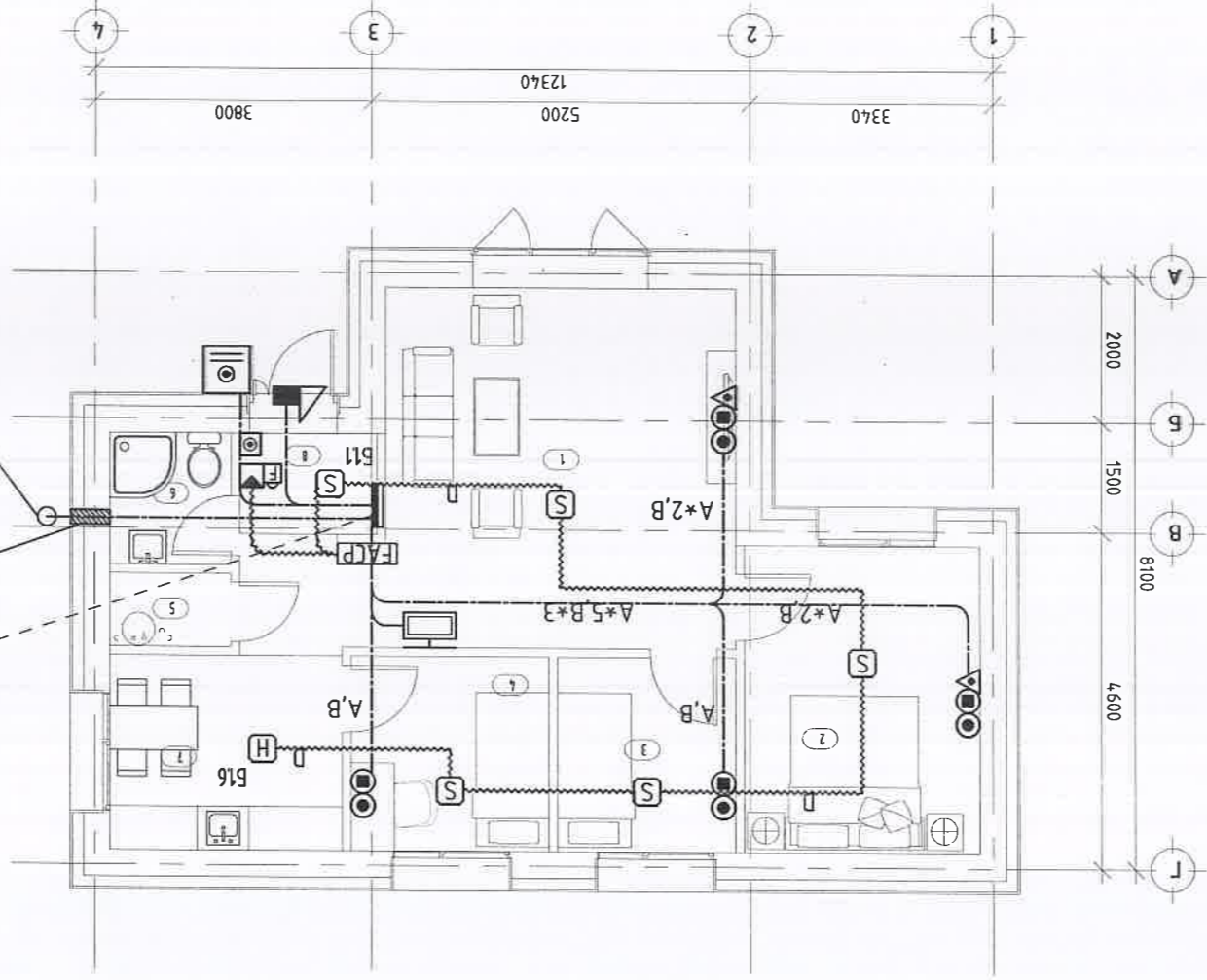
Т.Г. шүфр: 18-Б/21-ИТ  
Масштаб: М1:100  
Хүндэтгэсэн: ХЛ-Э  
Т.Г. шүфр: АС-ТЭ/2022

Огноо: 2022  
Хүндэтгэсэн: ХЛ-Э

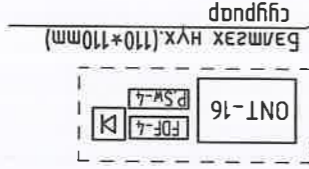
Холбоо дохиоллын багцугаар  
"Амны орон сүүлийн гэг мэдлийн зурга төсөл Б"  
Улаанбаатар хот

BA	М. Амрагсгал
BB	Б. Энхтэнгис
XAC	Х. Бурмаа
ЦБВ	Г. Мөнхзүл
XI, II	Б. Батбаяр

ЗӨВШӨӨРӨЛЦӨН



Телефон, Интернет, IPTV-н оролт шулан кабелиуд /B-core/  
Тарын түүшнээс - 1м  
(Ф110 мм цаццсан шөвөр хоолойд)



Бэлмэгдэх ных (110\*110мм)  
сүүлд

Холбоо дохиоллын багцугаар